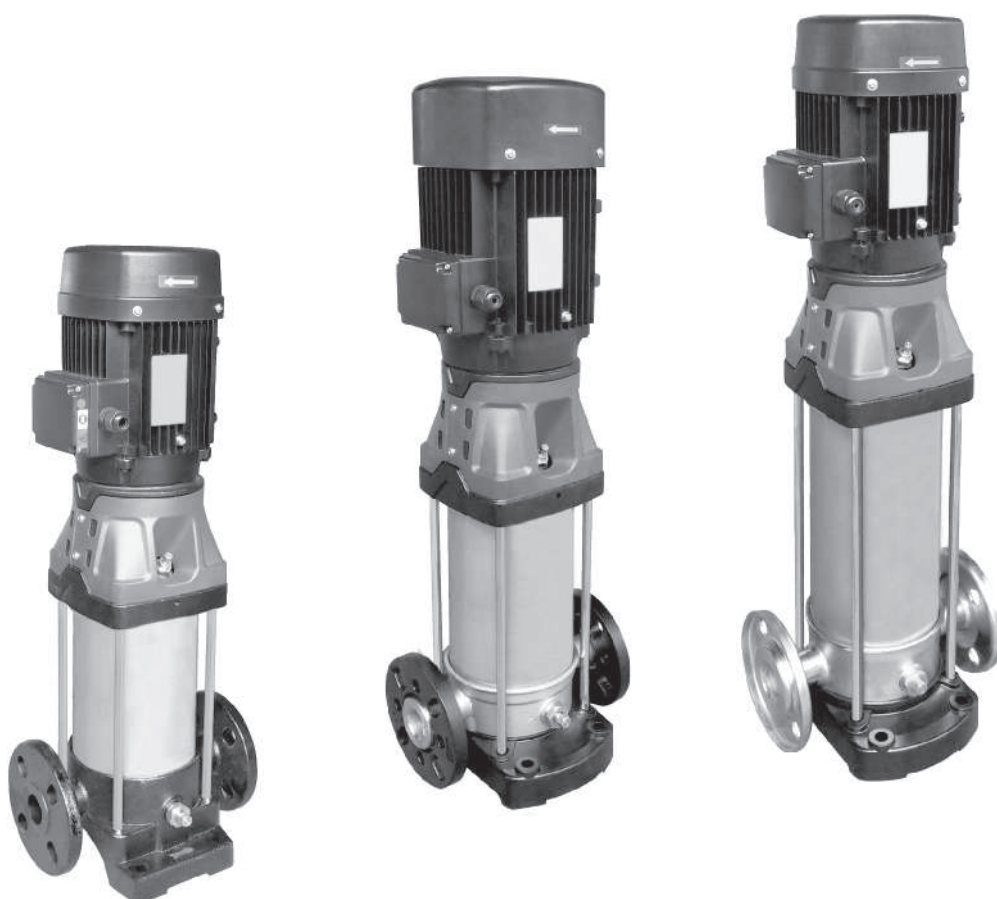


Насосы CRV-C(N), HP

Паспорт, Руководство по монтажу и эксплуатации



СОДЕРЖАНИЕ

	Стр.
1. Указания по технике безопасности	3
1.1. Общие сведения о документе	3
1.2. Значение символов и надписей на изделии	3
1.3. Квалификация и обучение обслуживающего персонала	3
1.4. Опасные последствия несоблюдения указаний по технике безопасности	3
1.5. Выполнение работ с соблюдением техники безопасности	4
1.6. Указания по технике безопасности для потребителя или обслуживающего персонала	4
1.7. Указания по технике безопасности при выполнении технического обслуживания, осмотров и монтажа	4
1.8. Самостоятельное переоборудование и изготовление запасных узлов и деталей	4
1.9. Недопустимые режимы эксплуатации	4
2. Транспортирование и хранение	4
3. Значение символов и надписей в документе	4
4. Общие сведения об изделии	4
5. Упаковка и перемещение	7
5.1. Упаковка	7
5.2. Перемещение	7
6. Область применения	7
7. Принцип действия	8
8. Монтаж механической части	8
8.1. Фундамент	9
8.2. Гашение вибраций	10
8.3. Монтаж вне помещения	10
8.4. Горячие поверхности	10
9. Подключение электрооборудования	10
9.1. Трехфазное подключение	11
9.2. Однофазное подключение	11
9.3. Положение клеммной коробки	11
9.4. Эксплуатация с преобразователем частоты	12
10. Ввод в эксплуатацию	12
11. Эксплуатация	13
12. Техническое обслуживание	14
13. Вывод из эксплуатации	15
14. Защита от низких температур	15
15. Технические данные	15
16. Обнаружение и устранение неисправностей	17
17. Комплектующие изделия	19
18. Утилизация изделия	22
19. Импортер. Срок службы. Условия гарантии	22
20. Информация по утилизации упаковки	23
Приложение 1	24
Приложение 2	26
Приложение 3	28
Приложение 4	29
Приложение 5	29
Приложение 6	30
Приложение 7	31
Приложение 8	32
Приложение 9	35
Информация о подтверждении соответствия	36



Предупреждение
Прежде чем приступить к работам по монтажу оборудования, необходимо внимательно изучить данный документ. Монтаж и эксплуатация оборудования должны проводиться в соответствии с требованиями данного документа, а также в соответствии с местными нормами и правилами.

1. Указания по технике безопасности



Предупреждение
Эксплуатация данного оборудования должна производиться персоналом, владеющим необходимыми для этого знаниями и опытом работы. Лица с ограниченными физическими, умственными возможностями, с ограниченными зрением и слухом не должны допускаться к эксплуатации данного оборудования. Доступ детей к данному оборудованию запрещен.

1.1. Общие сведения о документе

Паспорт, Руководство по монтажу и эксплуатации содержит принципиальные указания, которые должны выполняться при монтаже, эксплуатации и техническом обслуживании. Поэтому перед монтажом и вводом в эксплуатацию они обязательно должны быть изучены соответствующим обслуживающим персоналом или потребителем. Данный документ должен постоянно находиться на месте эксплуатации оборудования.

Необходимо соблюдать не только общие требования по технике безопасности, приведенные в разделе 1. Указания по технике безопасности, но и специальные указания по технике безопасности, приводимые в других разделах.

1.2. Значение символов и надписей на изделии

Указания, помещенные непосредственно на оборудовании, например:

- стрелка, указывающая направление вращения,
- обозначение напорного патрубка для подачи перекачиваемой среды,

должны соблюдаться в обязательном порядке и сохраняться так, чтобы их можно было прочитать в любой момент.

1.3. Квалификация и обучение обслуживающего персонала

Персонал, выполняющий эксплуатацию, техническое обслуживание и контрольные осмотры, а также монтаж оборудования, должен иметь соответствующую выполняемой работе квалификацию. Круг вопросов, за которые персонал несет ответственность и которые он должен контролировать, а также область его компетенции должны точно определяться потребителем.

1.4. Опасные последствия несоблюдения указаний по технике безопасности

Несоблюдение указаний по технике безопасности может повлечь за собой:

- опасные последствия для здоровья и жизни человека;
- создание опасности для окружающей среды;
- аннулирование всех гарантийных обязательств по возмещению ущерба;
- отказ важнейших функций оборудования;
- недейственность предписанных методов технического обслуживания и ремонта;
- опасную ситуацию для здоровья и жизни персонала вследствие воздействия электрических или механических факторов.

1.5. Выполнение работ с соблюдением техники безопасности

При выполнении работ должны соблюдаться приведенные в данном документе указания по технике безопасности, существующие национальные предписания по технике безопасности, а также любые внутренние предписания по выполнению работ, эксплуатации оборудования и технике безопасности, действующие у потребителя.

1.6. Указания по технике безопасности для потребителя или обслуживающего персонала

- Запрещено демонтировать имеющиеся защитные ограждения подвижных узлов и деталей, если оборудование находится в эксплуатации.
- Необходимо исключить возможность возникновения опасности, связанной с электроэнергией (более подробно см., например, предписания ПУЭ и местных энергопоставляющих предприятий).

1.7. Указания по технике безопасности при выполнении технического обслуживания, осмотров и монтажа

Потребитель должен обеспечить выполнение всех работ по техническому обслуживанию, контрольным осмотрам и монтажу квалифицированными специалистами, допущенными к выполнению этих работ и в достаточной мере ознакомленными с ними в ходе подробного изучения руководства по монтажу и эксплуатации.

Все работы обязательно должны проводиться при выключенном оборудовании. Должен, безусловно, соблюдаться порядок действий при остановке оборудования, описанный в руководстве по монтажу и эксплуатации.

Сразу же по окончании работ должны быть снова установлены или включены все демонтированные защитные и предохранительные устройства.

1.8. Самостоятельное переоборудование и изготовление запасных узлов и деталей

Переоборудование или модификацию устройств разрешается выполнять только по согласованию с изготовителем.

Фирменные запасные узлы и детали, а также разрешенные к использованию фирмой-изготовителем комплектующие, призваны обеспечить надежность эксплуатации.

Применение узлов и деталей других производителей может вызвать отказ изготовителя нести ответственность за возникшие в результате этого последствия.

1.9. Недопустимые режимы эксплуатации

Эксплуатационная надежность поставляемого оборудования гарантируется только в случае применения в соответствии с функциональным назначением согласно разделу 6. *Область применения.* Предельно допустимые значения, указанные в технических данных, должны обязательно соблюдаться во всех случаях.

2. Транспортирование и хранение

Транспортирование оборудования следует проводить в крытых вагонах, закрытых автомашинах, воздушным, речным, либо морским транспортом.

Условия транспортирования оборудования в части воздействия механических факторов должны соответствовать группе «С» по ГОСТ 23216.

При транспортировании упакованное оборудование должно быть надежно закреплено на транспортных средствах с целью предотвращения самопроизвольных перемещений.

Условия хранения оборудования должны соответствовать группе «С» ГОСТ 15150.

Максимальный назначенный срок хранения составляет 2 года. При хранении насосного агрегата необходимо прокручивать рабочее колесо не реже одного раза в месяц. В течение всего срока хранения консервация не требуется.

Рекомендованная температура при хранении и транспортировке:

- От -30 °C до +60 °C (0,37 – 7,5 кВт);
- От -25 °C до +70 °C (11 – 110 кВт).

3. Значение символов и надписей в документе



Предупреждение
Несоблюдение данных указаний может иметь опасные для здоровья людей последствия.

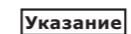


Предупреждение
Несоблюдение данных указаний может стать причиной поражения электрическим током и иметь опасные для жизни и здоровья людей последствия.

Указания по технике безопасности, невыполнение которых может вызвать отказ оборудования, а также его повреждение.



Рекомендации или указания, облегчающие работу и обеспечивающие безопасную эксплуатацию оборудования.



4. Общие сведения об изделии

Данный документ распространяется на насосы CRV-C, CRV-CI/CIS, CRV-CN/CNS, CRV-I/N-HP типоразмеров до 320.

Все вышеуказанные насосы спроектированы и разработаны на базе стандартных насосов CRV-C (рис. 1).

Насосы CRV-C, CRV-CI/CIS, CRV-CN/CNS, CRV-I/N-HP представляют собой вертикальные многоступенчатые центробежные насосы с нормальным всасыванием со стандартным асинхронным двухполюсным электродвигателем закрытого типа с вентиляторным охлаждением.

Насос состоит из гидравлической части и электродвигателя. Промежуточные камеры и рабочие колеса соединены между собой на одном валу и расположены в гильзе, которая соединяется с основанием и головной частью насоса при помощи стяжных шпилек. В основании имеются соосно расположенные всасывающий и напорный патрубки (конструкция типа «ин-лайн»). Конструкция «ин-лайн» позволяет устанавливать насос на горизонтальном трубопроводе. Все насосы оснащены картриджем торцевым уплотнением вала.



Рис. 1 Насос серии CRV-C/CRV-HP

Фирменная табличка

1	3	4	2	5	6	8
VANDJORD®						
CRV 5-10C A-D-E-HQGE-A PN XXXXXXXX						
Q 5,5 m³/h	H/Hmax 48 / 67 m	P2 1,5 kW	1x230 V, 50 Hz			
pmax 25 bar	n 2767 r/min	IP55	Tmax 120 °C			
Weight 17,9 kg	MFD 2021/43	SN XXXXXXXX	CCW			
VANDJORD GROUP LLC, Shkolnaya st., 39-41, Moscow, Russia						
Made in PRC						
7	15	12	13	17	9	10
14	18	11	16	CE		

Рис. 2 Фирменная табличка

Поз.	Наименование
1	Обозначение типа
2	Номер изделия
3	Номинальная подача
4	Напор при номинальной подаче/максимальный напор
5	Номинальная мощность
6	Напряжение и частота питающей сети
7	Максимальное давление в системе
8	Максимальная температура перекачиваемой жидкости
9	Дата изготовления: год/неделя (или год. месяц)
10	Класс пылевлагозащитности
11	Направление вращения: CCW: Против часовой стрелке CW: По часовой стрелке
12	Масса насоса
13	Номинальная частота вращения
14	Серийный номер
15	Страна изготовления
16	Знаки обращения на рынке
17	Реквизиты импортера/производителя (место расположения варьируется в зависимости от модели). Для моделей, изготовленных на территории РФ на фирменной табличке указывается номер ТУ
18	Предупредительные знаки при их наличии (например, указания по утилизации)

Типовое обозначение

Пример	CRV	32	-10	-2	C	A	-D	-E	-H	QQ	E	-E
Семейство насосов												
Номинальная подача, [м³/ч]												
Кол-во ступеней												
Кол-во ступеней рабочих колес уменьшенного диаметра (при наличии)												
Материалы деталей, контактирующих с перекачиваемой жидкостью:												
A – Серый чугун C425												
B – Серый чугун HT200/ASTM25B												
C – Серый чугун HT200/ASTM25B + защитный кожух муфты из ABS-пластика												
N – Нержавеющая сталь AISI 316												
CN – Нержавеющая сталь AISI 316 + защитный кожух муфты из ABS-пластика												
I – Комбинированное (нерж. сталь AISI 304/чугун C420 или аналог)												
CI – Комбинированное (нерж. сталь AISI 304/чугун C420 или аналог) + защитный кожух муфты из ABS-пластика												
CIS – Штампованная нержавеющая сталь AISI 304 + защитный кожух муфты из ABS-пластика												
CNS – Штампованная нержавеющая сталь AISI 316 + защитный кожух муфты из ABS-пластика												
X – Специальное исполнение												
Код исполнения:												
A – Базовое исполнение												
AI – Исполнение с подрезанными колесами типа A												
BI – Исполнение с подрезанными колесами типа B												
ABI – Исполнение с 2 подрезанными колесами типа A и типа B одновременно												
T – Высокотемпературное исполнение												
HP – исполнение с повышенным развиваемым давлением/давлением корпуса												
X – Специальное исполнение												
Код присоединения насоса:												
O – Овальные фланцы												
D – DIN фланцы, серый чугун												
DCS – DIN фланцы, литая сталь												
DST – DIN фланцы, штампованная сталь												
P – муфта PJE												
S – цилиндрическая резьба												
Z – коническая резьба												
B – NPT резьба												
X – Специальное исполнение (в т.ч. резьба)												
Код материала эластомера:												
E – EPDM												
V – FKM (Viton)												
N – NBR												
X – Специальное исполнение												
Типовое обозначение торцевого уплотнения:												
H – Сбалансированное картриджное уплотнение с кольцевым уплотнением												
X – Специальное исполнение												
Материал пары трения:												
B – Графит												
U – Карбид вольфрама												
Q – Карбид кремния												
Материал вторичного уплотнения:												
E – EPDM												
V – FKM (Viton®)												
X – Специальное исполнение												
Код электродвигателя:												
A – Базовый (3-фазный, IE2)												
E – Энергоэффективный (3-фазный, IE3)												
X – Специальное исполнение (в т.ч. 1-фазный)												

В связи с функционированием интегрированной Системы Менеджмента Качества и встроенными инструментами качества, клеймо ОТК не указывается на фирменной табличке. Его отсутствие не влияет на контроль обеспечения качества конечного продукта и обращение на рынке.

В комплекте поставки оборудования отсутствуют приспособления и инструменты для осуществления регулировок, технического обслуживания и применения по назначению. Используйте стандартные инструменты с учетом требований техники безопасности изготовителя.

5. Упаковка и перемещение

5.1. Упаковка

При получении оборудования проверьте упаковку и само оборудование на наличие повреждений, которые могли быть получены при транспортировании. Перед тем как утилизировать упаковку, тщательно проверьте, не остались ли в ней документы и мелкие детали. Если полученное оборудование не соответствует вашему заказу, обратитесь к поставщику оборудования.

Если оборудование повреждено при транспортировании, немедленно свяжитесь с транспортной компанией и сообщите поставщику оборудования.

Поставщик сохраняет за собой право тщательно осмотреть возможное повреждение.

Информацию об утилизации упаковки см. в разделе 20. Информация по утилизации упаковки.

5.2. Перемещение



Предупреждение
Следует соблюдать ограничения местных норм и правил в отношении подъемных и погрузочно-разгрузочных работ, осуществляемых вручную.



Внимание Запрещается поднимать или тянуть оборудование за питающий кабель.



Насос должен оставаться в устойчивом положении во время распаковки и установки с помощью ремней для подъема.

Обратите внимание, что обычно центр тяжести насоса – ближе к двигателю.



Предупреждение
Падение предметов
Опасность летального исхода или получения тяжелых травм
– Соблюдайте инструкции по подъему.
– Используйте подъемное оборудование грузоподъемностью, соответствующей массе изделия.
– При выполнении операций по подъему люди должны находиться на безопасном расстоянии от изделия.
– Используйте средства индивидуальной защиты.

Двигатели насосов CRV-C, CRV-CI/CIS, CRV-CN/CNS, CRV-I/N-HP 1, 3, 5, 10, 15 и 20 поставляются с рым-болтами, которые нельзя использовать для подъема всего насоса.

При подъеме насоса соблюдайте следующие требования:

- Насосы CRV-C, CRV-CI/CIS, CRV-CN/CNS, CRV-I/N-HP 1, 3, 5, 10, 15 и 20, оснащенные стандартными двигателями, следует поднимать за крышку гидравлической части насоса при помощи строп или аналогичных приспособлений в вертикальном положении.
- Насосы CRV-C, CRV-CI/CIS, CRV-CN/CNS, CRV-I/N-HP 32, 45, 64 и 90, оснащенные стандартными двигателями мощностью до 11 кВт включительно, следует поднимать в вертикальном положении с помощью проушин, смонтированных на фланце насоса или с помощью строп через фланец электродвигателя.
- CRV-C, CRV-CI/CIS, CRV-CN/CNS, CRV-I/N-HP 32, 45, 64 и 90, оснащенные двигателями мощностью 15 кВт и выше следует поднимать в вертикальном положении с помощью рым-болтов, закрепленных на фланце двигателя или с помощью строп через фланец электродвигателя.
- Для других двигателей, кроме указанных выше, рекомендуется поднимать насос в вертикальном положении за крышку гидравлической части насоса при помощи строп.

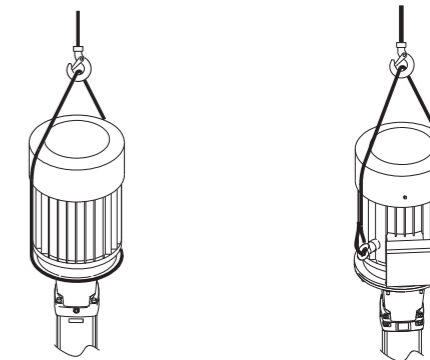


Рис. 3 Пример правильной строповки для подъема насоса CRV-C/CRV-HP

6. Область применения

Основные области применения:

- Водоснабжение;
- Системы повышения давления;
- Производственные системы перекачивания технологических жидкостей;
- Системы отопления, вентиляции и кондиционирования воздуха.

Многоступенчатые центробежные насосы конструкции «ин-лайн» типового ряда CRV-C, CRV-CI/CIS, CRV-CN/CNS, CRV-I/N-HP предназначены для циркуляции/перекачивания жидкости и повышения давления холодных или горячих жидкостей без твердых или длинноволоконистых включений.

В системах, где контактирующие с перекачиваемой жидкостью детали изготовлены из нержавеющей стали, необходимо применять модели насосов CRV-CI/CIS, CRV-CN/CNS, CRV-I/N-HP.

Перекачиваемые жидкости



Предупреждение
Взрывопожароопасность
Опасность летального исхода или получения тяжелых травм
– Запрещается использовать насос для перекачивания легковоспламеняющихся, горючих или взрывоопасных жидкостей.



Предупреждение
Химическое воздействие и утечка
Опасность летального исхода или получения тяжелых травм
– Не допускается применение насоса для перекачивания жидкостей, разъедающих материалы, из которых изготовлен насос.
– При возникновении сомнений обращайтесь в компанию Vandjord.



Предупреждение
Агрессивные жидкости
Опасность летального исхода или получения тяжелых травм
– Используйте средства индивидуальной защиты.



Предупреждение
Токсичные жидкости
Опасность летального исхода или получения тяжелых травм
– Используйте средства индивидуальной защиты.



Предупреждение
Горячая или холодная жидкость
Возможны травмы легкой или средней степени
 – Используйте средства индивидуальной защиты.

Чистые, невзрывоопасные жидкости, не содержащие твердых частиц или волокон. Жидкость не должна оказывать химического или абразивного воздействия на материалы насоса. Если предполагается использовать насос для подачи жидкости, плотность и/или вязкость которой отличаются от плотности и/или вязкости воды, в этом случае вследствие изменения гидравлической мощности необходимо обратить внимание на значение требуемой мощности электродвигателя.

7. Принцип действия

Принцип работы насосов CRV-C, CRV-CI/CIS, CRV-CN/CNS, CRV-I/N-HP основан на повышении давления жидкости, движущейся от входного патрубка к выходному. Повышение давления происходит путем передачи механической энергии от вала электродвигателя через муфту к валу насоса, а затем непосредственно жидкости посредством вращающихся рабочих колес. На рабочем колесе имеются лопасти (лопасти), которые имеют сложную форму. Жидкость, от всасывающей линии трубопровода, через подводящую камеру подходит к рабочему колесу вдоль оси его вращения, затем направляется в межлопаточный канал и попадает в направляющий аппарат. Направляющий аппарат предназначен для сбора жидкости, выходящей из рабочего колеса, и преобразования кинетической энергии потока жидкости в энергию давления. Указанное выше преобразование энергии должно происходить с минимальными гидравлическими потерями, что достигается специальной конструкцией направляющего аппарата.

Корпус насоса предназначен для соединения всех элементов насоса в энергетическую гидравлическую машину. Лопастной насос осуществляет преобразование энергии за счет динамического взаимодействия между потоком жидкой среды и лопастями вращающегося рабочего колеса, которое является их рабочим органом. При вращении рабочего колеса жидкая среда, находящаяся в межлопаточном канале, лопатками отбрасывается к периферии, проходит через направляющий аппарат, корпус насосной части и далее в напорный трубопровод.

В центральной части насоса, т.е. на входе жидкости в рабочее колесо насоса, возникает разрежение, и жидкая среда под действием давления в расходной емкости направляется от источников водоснабжения по всасывающему трубопроводу в насос.

Для создания высоких давлений в насосах CRV-C, CRV-CI/CIS, CRV-CN/CNS, CRV-I/N-HP используются несколько рабочих колес, последовательно размещенных на общем валу. В этом случае один и тот же поток жидкости проходит через ряд ступеней повышения давления, причем общий создаваемый напор будет равен сумме напоров, создаваемых каждым колесом.

Впоследствии жидкость прошедшая все рабочие ступени попадает в отводящую камеру и далее в напорную линию трубопровода.

8. Монтаж механической части



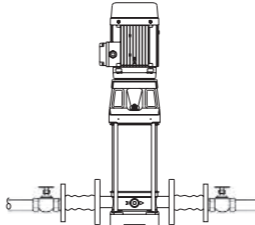
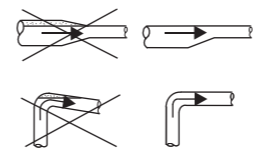
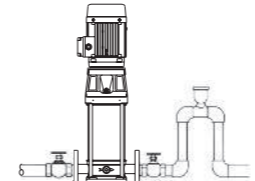
Предупреждение
Загрязнение перекачиваемой питьевой воды
Опасность летального исхода и получения тяжелых травм
 – Перед использованием насоса для подачи питьевой воды тщательно промойте насос чистой водой.
 – Не используйте насос для питьевой воды, если внутренние детали контактировали с частицами или веществами, не подходящими для воды, предназначенной для потребления человеком.



Предупреждение
Падение предметов
Опасность летального исхода или получения тяжелых травм
 – Соблюдайте инструкции по подъему.
 – Используйте подъемное оборудование грузоподъемностью, соответствующей массе изделия.
 – При выполнении операций по подъему люди должны находиться на безопасном расстоянии от изделия.
 – Используйте средства индивидуальной защиты.

Насос должен быть закреплен на прочном, ровном горизонтальном основании болтами через отверстия, находящиеся в опорной плите. При монтаже насоса во избежание его повреждения необходимо соблюдать следующие указания.

Этап	Действие
1	 <p>Направление потока жидкости в трубопроводе должно совпадать с направлением стрелки в основании насоса.</p>
2	 <p>В разделе Приложение 6 находится информация о:</p> <ul style="list-style-type: none"> • Размещении опор/лап, • Монтажной длине насоса и вариантах применяемых трубных соединений, • Размещении отверстий под винты/болты, а также их диаметр.
3	 <p>Насос может быть установлен вертикально или горизонтально. Нельзя, чтобы двигатель был ниже горизонтальной плоскости или перевернут. Необходимо обеспечить достаточный доступ воздуха для охлаждения электродвигателя. Также для горизонтального монтажа насоса необходимо изготовление опорных элементов для насосной части и электродвигателя.</p>

Этап	Действие
4	 <p>Для снижения возникающих при работе насоса шумов рекомендуется предусмотреть вибровставки как на стороне всасывания, так и на стороне нагнетания. Насос должен устанавливаться в соответствии с указаниями, приведёнными в разделе 8.1. Фундамент. Рекомендуется установить задвижку до и после насоса. Тем самым можно избежать необходимости слива воды из всей системы при возможном техобслуживании, ремонте или замене насоса. Чтобы исключить возможность обратного потока, насос должен быть оборудован обратным клапаном. Трубопроводы должны быть закреплены на жестких опорах, расположенных рядом с насосом. Это предотвратит механическое воздействие на корпус насоса со стороны трубопроводов. При монтаже трубопроводов должна быть соблюдена соосность и параллельность фланцевых соединений. Зазор между фланцами должен быть равен толщине прокладки.</p>
5	 <p>Трубопроводы должны монтироваться так, чтобы в них не скапливался воздух, в особенности это касается всасывающей магистрали.</p>
6	 <p>В тех системах,</p> <ul style="list-style-type: none"> • где напорный трубопровод идет сверху вниз от насоса, • где существует опасность возникновения сифонирования, • а также в системах, где необходимо устранить возможность образования обратного потока загрязненной рабочей жидкости, необходимо как можно ближе к насосу устанавливать вакуумный клапан.

8.1. Фундамент

Указание



Насос должен устанавливаться в соответствии с приведенными далее указаниями. Несоблюдение их может привести к сбоям при эксплуатации и к повреждению узлов и деталей насоса.

Предупреждение
Падение предметов
Опасность летального исхода или получения тяжелых травм
 – Перед монтажом изделие необходимо установить строго вертикально, неподвижно, в устойчивое положение.
 – Убедитесь, что основание обладает достаточной несущей способностью, соответствующей массе изделия.

Компания Vandjord рекомендует устанавливать насос на бетонном фундаменте, имеющем достаточную несущую способность для того, чтобы обеспечить постоянную стабильную опору всему насосному узлу. Фундамент должен поглощать любые вибрации, деформации и удары от нормально действующих сил. Поверхность бетонного фундамента должна быть абсолютно горизонтальной и совершенно ровной.

Установите насос на фундамент и зафиксируйте его. Плита-основание должна иметь опору по всей площади. См. рис. 4.

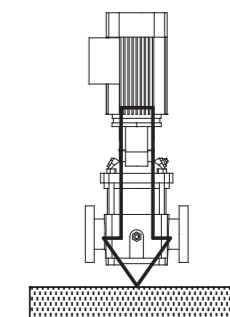


Рис. 4 Правильный монтаж

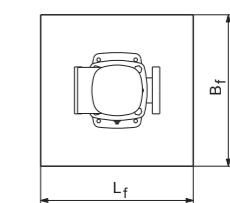
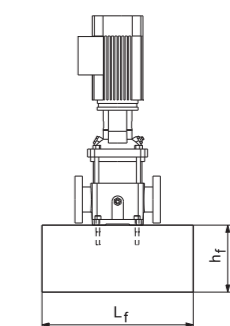


Рис. 5 Фундамент

Рекомендованная длина и ширина указаны в рис. 5. Обратите внимание, что длина и ширина фундамента для насосов с двигателем мощностью ≤30 кВт должны быть на 200 мм больше плиты-основания.

Длина и ширина фундамента для насосов с двигателем мощностью ≥37 кВт всегда должны быть 1,5 x 1,5 (L_f x B_f) метра.

Масса фундамента должна быть, по крайней мере, в 1,5 раза больше общей массы насоса. Минимальная высота фундамента (h_f) может быть вычислена по формуле:

$$h_f = \frac{m_{\text{насос}} \times 1,5}{L_f \times B_f \times \delta_{\text{бетон}}}$$

Плотность (δ) бетона обычно равна 2200 кг/м³.

В установках, в которых особенно важно обеспечить низкий уровень шума, рекомендуется фундамент с массой, в 5 раз превышающей массу насоса.

Фундамент должен быть оснащён болтами для крепления плиты-основания. См. рис. 6.

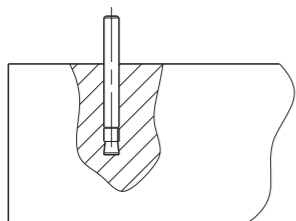


Рис. 6 Болт в фундаменте

После установки болтов насос можно размещать на фундаменте. Теперь, если необходимо, можно выровнять положение плиты-основания с помощью регулировочных прокладок, чтобы она была совершенно горизонтальной. См. рис. 7.

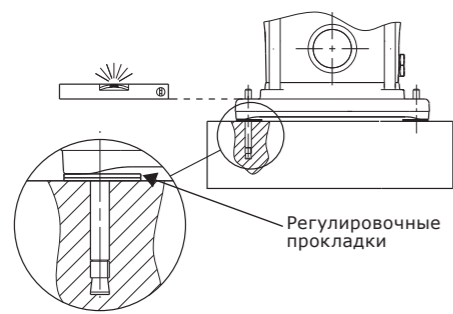


Рис. 7 Выравнивание с помощью регулировочных прокладок

8.2. Гашение вибраций

Если используется виброгасящая плита, то она устанавливается под фундамент, как показано на рис. 8.

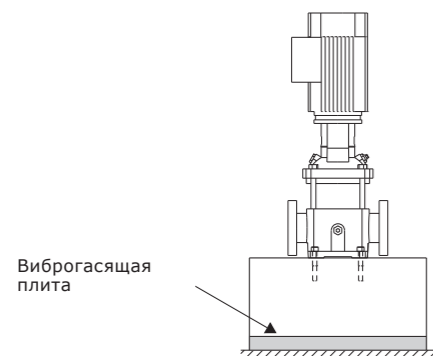


Рис. 8 Насос на виброгасящей плите

8.3. Монтаж вне помещения

Для установки вне помещения рекомендуется защитить электродвигатель от дождя и солнечных лучей. Также, для удаления конденсата, рекомендуется открыть одно из дренажных отверстий во фланце внизу электродвигателя, но класс пылевлагозащиты э.д. при этом будет снижен.

8.4. Горячие поверхности



Предупреждение
При перекачивании горячей воды следует исключить возможность соприкосновения персонала с горячими поверхностями.

На рис. 9 показано, какие части насоса нагреваются до температуры рабочей жидкости.

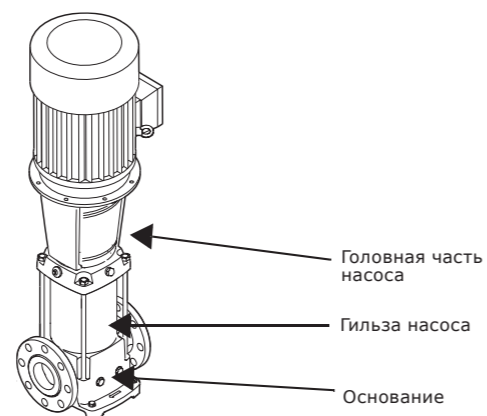


Рис. 9 Горячие поверхности на насосе CRV-C/CRV-HP

9. Подключение электрооборудования

Подключение электрооборудования должно выполняться квалифицированным специалистом в соответствии с предписаниями местного электроснабжающего предприятия и ПУЭ.

Предупреждение
Поражение электрическим током
Опасность летального исхода или получения тяжелых травм
– Перед началом любых работ с изделием убедитесь, что электропитание насоса отключено и его нельзя случайно включить.
– Подключите насос к внешнему главному выключателю рядом с насосом, а также к автомату защиты двигателя или преобразователю частоты. Убедитесь, что вы можете заблокировать главный выключатель в положении **ВЫКЛ** (изолировано). Тип и требования, указанные в EN 60204-1, 5.3.2.



Предупреждение
Поражение электрическим током
Опасность летального исхода или получения тяжелых травм
– Электродвигатель должен быть защищен от перегрузки с помощью внешнего автоматического выключателя защиты электродвигателя с классом расщепления 10 или 20 IEC.
– Vandjord рекомендует класс расщепления 20.
– Уставка тока защитного выключателя электродвигателя должна соответствовать номинальному току, указанному на фирменной табличке электродвигателя.



Предупреждение
Перед снятием крышки с клеммной коробки и перед каждой разборкой насоса этот насос следует обязательно полностью отключить от сети электропитания.
Насос должен быть подключен к сетевому разъединителю.



Внимание
Пользователь определяет, есть ли необходимость устанавливать выключатель аварийного останова.

Внимание
Эксплуатация насоса без защиты электродвигателя от перекаса фаз и пропавания фазы, перегрузки и недогрузки, пониженного и повышенного напряжения питающей сети является нарушением условий эксплуатации насоса, и гарантия на насос прекращается. При эксплуатации насоса без указанной защиты вся ответственность за выход из строя насоса возлагается на конечного пользователя.

Необходимо следить за тем, чтобы указанные на фирменной табличке параметры электрооборудования совпадали с параметрами имеющейся электросети.

Необходимо проверить соответствие электрических характеристик электродвигателя имеющимся параметрам источника питания. Схему электрических соединений можно найти в клеммной коробке.

Если температура жидкости ниже температуры окружающей среды, то в электродвигателе может образовываться конденсат во время простоя. Конденсация может происходить в районах с высокой влажностью.

Для контроля образования возможного конденсата внутри насоса необходимо не менее чем раз в 3 месяца проводить проверку сопротивления изоляции.

Во избежание попадания влаги внутрь двигателя и воздействия УФ-лучей на материалы корпуса насоса при установке насоса на открытом воздухе, на электродвигатель необходимо установить защитную крышку или расположить насос под навесом.

9.1. Трёхфазное подключение

Напряжение и схема подключения указаны на фирменной табличке э.д.

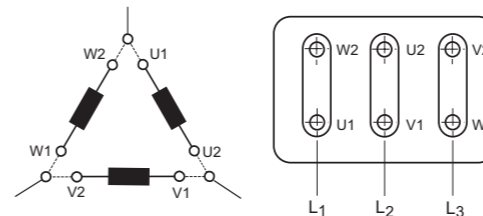


Рис. 10 Соединение треугольником

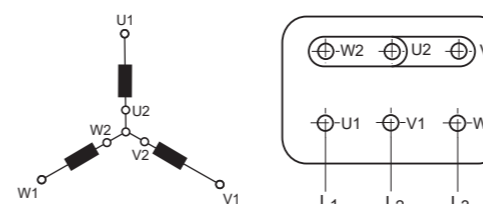


Рис. 11 Соединение звездой

Если двигатель оснащён датчиками РТС или контактами РТО, подключение электрооборудования следует производить в соответствии со схемой, находящейся внутри клеммной коробки.



Предупреждение
В случае повреждения электродвигателя насоса по причине НЕ подключения встроенных выводов РТС – это может стать поводом отказа в гарантии!

Трёхфазные электродвигатели должны быть соединены с автоматом защиты в соответствии с требованиями ПУЭ.

9.2. Однофазное подключение

	Питание от сети [В]	
	«Низкого напряжения»	«Высокого напряжения»
50 Гц	220-230	240

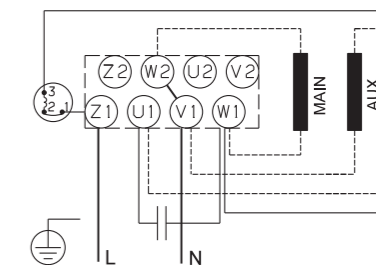


Рис. 12 Подключение «низкого напряжения», 0,37 - 0,75 кВт

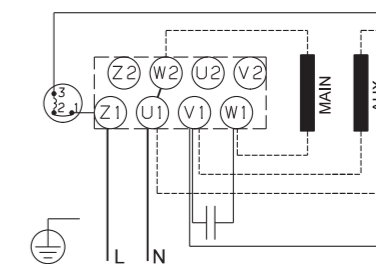


Рис. 13 Подключение «высокого напряжения», 0,37 - 0,75 кВт

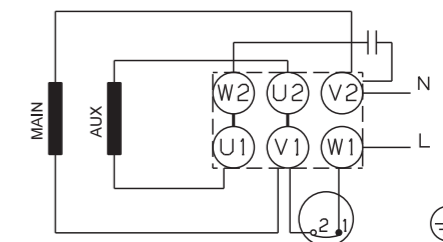


Рис. 14 Подключение «низкого напряжения», 1,1 - 2,2 кВт

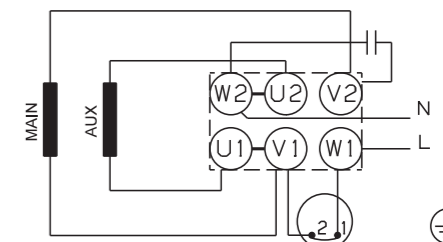


Рис. 15 Подключение «высокого напряжения», 1,1 - 2,2 кВт

9.3. Положение клеммной коробки

Клеммную коробку можно повернуть (предусмотрено четыре позиции) с шагом 90° (0°, 90°, 180°, 270°). Выполните следующее:

1. Если необходимо, демонтируйте кожух муфты. Саму муфту демонтировать не следует.

- Снимите крепежные болты, стягивающие электродвигатель с насосом.
- Поверните электродвигатель по оси вала в требуемое положение.
- Снова установите и прочно затяните крепежные болты.
- Кожух муфты снова установите на место.

Выполните электрические подключения, как показано в схеме внутри клеммной коробки.

9.4. Эксплуатация с преобразователем частоты

Все трехфазные электродвигатели могут подключаться к преобразователям частоты.

В случае подключения к стандартному насосу внешнего преобразователя частоты, глубина регулирования не должна превышать 20–50 Гц. В случае выхода за эти рамки возможно возникновение проблем с охлаждением э/д, что может привести к поломкам.

Указание

Эксплуатация с внешними преобразователями частоты электродвигателей, имеющих в своем обозначении маркировку напряжения питания «220–240 D/380–410 Y» должно производиться в соответствии с инструкцией по монтажу и эксплуатации, прилагаемой к преобразователю частоты.

Указание

При использовании преобразователя частоты рекомендуется устанавливать ферритовые кольца на выходе преобразователя частоты для подавления синфазных токов, влияющих на электроизоляцию и подшипники двигателя.

Если насос приводится в действие частотным преобразователем, необходимо проверить следующие условия эксплуатации:

Условия эксплуатации	Действие
Критические по шуму задачи	Установите между электродвигателем и частотным преобразователем фильтр dU/dt, уменьшающий пики напряжения и, как следствие, уровень шума.
Особенно критические по шуму применения	Установить синус-фильтр.
Длина кабеля	Используйте симметричный кабель, соответствующий техническим требованиям поставщика преобразователя частоты. Длина кабеля между двигателем и преобразователем частоты влияет на нагрузку на изоляцию обмотки двигателя.
Напряжение питания до 500 В	Проверить, может ли данный электродвигатель использоваться с преобразователем частоты (см. указания выше).
Напряжение питания в диапазоне от 500 В до 690 В	Установить между электродвигателем и частотным преобразователем фильтр dU/dt, уменьшающий пики напряжения и, как следствие, уровень шума, либо проверить наличие усиленной межфазовой изоляции двигателя.

Условия эксплуатации	Действие
Напряжение питания 690 В и выше	Установить фильтр dU/dt и проверить наличие усиленной межфазовой изоляции двигателя.



Внимание! Существует риск поражения электрическим током. Проверьте правильность подключения заземления и шины выравнивания потенциалов.



Предупреждение
Перед проведением каких-либо работ внутри изделия, необходимо отключить электродвигатель от источника переменного тока и подождать 30 минут до начала работ с момента отключения.

10. Ввод в эксплуатацию



Предупреждение
Агрессивные жидкости
Опасность летального исхода или получения тяжелых травм
– Используйте средства индивидуальной защиты.



Предупреждение
Токсичные жидкости
Опасность летального исхода или получения тяжелых травм
– Используйте средства индивидуальной защиты.



Предупреждение
Горячая или холодная жидкость
Возможны травмы легкой или средней степени
– Используйте средства индивидуальной защиты.

Все изделия проходят приемо-сдаточные испытания на заводе-изготовителе. Дополнительные испытания на месте установки не требуются.

Перед первым пуском, а так же перед пуском насоса после длительного простоя (более одного месяца), необходимо проворачивать вал вручную. Это связано с тем, что трущиеся части торцевого уплотнения при длительном простое могут слипнуться и во время запуска возможно проворачивание во вторичных уплотнениях и их повреждение.

Внимание
Перед тем как включить насос, следует залить в него рабочую жидкость и удалить воздух. При «сухом ходе» подшипники и уплотнение вала могут быть повреждены.



Предупреждение
Обратите внимание на направление отверстия для выпуска воздуха. Существует риск травмирования персонала, повреждения двигателя или других компонентов системы выходящей водой. В случае перекачивания горячей жидкости необходимо принять меры, исключающие травмирование обслуживающего персонала.

Указание

В зимнее время года перед вводом в эксплуатацию снять заглушки и провести акклиматизацию насоса в течении 5 часов.

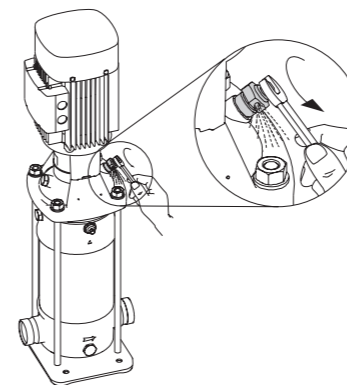


Рис. 16 Воздуховыпускной клапан

Ввод насоса в эксплуатацию

1	Запорный клапан в напорной магистрали закрыть, а запорный клапан во всасывающей магистрали открыть.
2	Отвернуть резьбовую пробку отверстия для удаления воздуха и медленно залить через заправочную горловину жидкость. Снова вставить пробку для выпуска воздуха и прочно затянуть.
3	Определить правильное направление вращения, указанное стрелкой на кожухе вентилятора.
4	Включить насос и проверить направление вращения.
5	Удалить из насоса воздух через клапан для удаления воздуха в головной части насоса. Одновременно немного приоткрыть запорный клапан в напорной магистрали.
6	Продолжать операцию удаления воздуха. Одновременно еще немного приоткрыть запорный клапан в напорной магистрали.
7	Когда жидкость начнет вытекать через клапан для удаления воздуха, закрыть его. Полностью открыть запорный клапан в напорной магистрали.

CRV-C, CRV-CI/CIS, CRV-CN/CNS, CRV-I/N-NP от 1 до 5

У насосов этих типов при вводе в эксплуатацию следует открыть перепускной клапан (см. рис. 17). Перепускной клапан соединяет напорную и всасывающую стороны насоса, что облегчает процесс его заполнения. Когда насос работает стабильно, перепускной клапан можно закрыть.

При эксплуатации с водой, в которой содержатся пузырьки воздуха и рабочим давлением ниже 6 бар, следует оставить перепускной клапан открытым.

Если же рабочее давление постоянно превышает 6 бар, перепускной клапан должен быть закрыт. Иначе материал отверстия перепускного клапана изнашивается в результате высокой скорости перемещения жидкости.

Ввод уплотнения вала в эксплуатацию

Предупреждение
Агрессивные жидкости
Опасность летального исхода или получения тяжелых травм
– Используйте средства индивидуальной защиты.

Предупреждение
Токсичные жидкости
Опасность летального исхода или получения тяжелых травм
– Используйте средства индивидуальной защиты.



Предупреждение
Горячая или холодная жидкость
Возможны травмы легкой или средней степени
– Используйте средства индивидуальной защиты.

Внимание

Убедитесь, что утечка не приведет к повреждению оборудования.

Рабочие поверхности уплотнения вала смазываются перекачиваемой жидкостью, поэтому следует ожидать, что через уплотнение может вытекать некоторое количество этой жидкости.

При первом пуске насоса или при установке нового уплотнения вала требуется определенный период приработки, прежде чем уровень утечки уменьшится до приемлемого. Продолжительность этого периода зависит от условий эксплуатации, т.е. каждое изменение условий эксплуатации означает новый период приработки.

Интенсивность утечки эксплуатируемого в нормальных условиях уплотнения вала меньше 10 мл за 24 часа работы. В нормальных условиях эксплуатации протекающая жидкость будет испаряться. В результате утечка испаряющейся жидкости визуально не наблюдается.

Однако такие жидкости как керосин не испаряются. Вокруг уплотнения вала будет образовываться влажное пятно, однако это не означает износ уплотнения вала.

Для запуска оборудования рекомендуем обратиться в сервисный центр Vandjord. После длительного хранения (более двух лет) необходимо выполнить диагностику состояния насосного агрегата и только после этого производить его ввод в эксплуатацию. Необходимо убедиться в свободном ходе рабочего колеса насоса, провернув вал за соединительную муфту вручную. Особое внимание необходимо обратить на состояние торцевого уплотнения, уплотнительных колец и кабельного ввода.

11. Эксплуатация

Предупреждение
Загрязнение перекачиваемой питьевой воды
Опасность летального исхода или получения тяжелых травм
– Не используйте насос для питьевой воды, если внутренние детали контактировали с частицами или веществами, не подходящими для потребления человеком.



Предупреждение
Повышенный шум
Опасность летального исхода или получения тяжелых травм
– Используйте средства индивидуальной защиты.

Уровень звукового давления указан в Приложении 4.



Предупреждение
Слишком высокое давление и утечка
Опасность летального исхода и получения тяжелых травм
– Не запускайте насос при закрытом выпускном клапане.



Предупреждение
Горячая или холодная поверхность
Возможны травмы легкой или средней степени
– Необходимо принять меры для защиты персонала от случайного контакта с горячими или холодными поверхностями.

Условия эксплуатации приведены в разделе 15. Технические данные.

Насосы, не оснащенные частотным преобразователем, не требуют настройки.

Оборудование устойчиво к помехам, соответствующим условиям назначения согласно разделу 6. Область применения и предназначены для использования в коммерческих и производственных зонах в условиях, где уровень напряженности электромагнитного поля/электромагнитного излучения не превышает предельно допустимый.

12. Техническое обслуживание



Предупреждение
Перед началом работ по техническому обслуживанию необходимо остановить насос, отключить от сети электропитания и принять меры, исключающие возможность несанкционированного или случайного повторного включения насоса. Эти работы должны выполняться только квалифицированным персоналом!



Предупреждение
Остерегайтесь падения тяжелых предметов.
Опасность летального исхода или получения тяжелых травм
– Следуйте инструкциям по подъему.
– Используйте подъемное оборудование грузоподъемностью, соответствующей массе изделия.
– При выполнении операций по подъему люди должны находиться на безопасном расстоянии от изделия.
– Используйте средства индивидуальной защиты.

Инструкция по подъему приведена в разделе 5.2. Перемещение.



Предупреждение
Падение предметов
Опасность летального исхода или получения тяжелых травм
– При выполнении работ изделие должно находиться в неподвижном, устойчивом положении.



Предупреждение
Агрессивные жидкости
Опасность летального исхода или получения тяжелых травм
– Используйте средства индивидуальной защиты.



Предупреждение
Токсичные жидкости
Опасность летального исхода или получения тяжелых травм
– Используйте средства индивидуальной защиты.



Предупреждение
Загрязнение перекачиваемой питьевой воды
Опасность летального исхода или получения тяжелых травм
– Не используйте насос для питьевой воды, если внутренние детали контактировали с частицами или веществами, не подходящими для воды, предназначенной для потребления человеком.



Предупреждение
Горячая или холодная жидкость
Возможны травмы легкой или средней степени
– Используйте средства индивидуальной защиты.



Предупреждение
Горячая или холодная поверхность
Возможны травмы легкой или средней степени
– Необходимо принять меры для защиты персонала от случайного контакта с горячими или холодными поверхностями.

Насосы с электродвигателями от 7,5 кВт и выше рекомендуем ремонтировать на месте установки. Необходимо наличие необходимого подъемного оборудования.

Загрязненные насосы



Предупреждение
Биологическая опасность
Возможны травмы легкой или средней степени
– Тщательно промойте насос водой и ополосните детали насоса в воде после их демонтажа.

Изделие считается загрязненным, если оно применялось для перекачивания вредной или отравляющей жидкости.

В случае отправки изделия на обслуживание в компанию Vandjord необходимо приложить сведения о перекачиваемой жидкости. В противном случае компания Vandjord может отказать в приемке изделия на обслуживание.

В каждой заявке на обслуживание необходимо предоставить подробную информацию о перекачиваемой жидкости.

Перед отправкой насоса его необходимо максимально тщательно очистить.

Все расходы, связанные с отправкой изделия, несет заказчик.

Подшипники и уплотнение вала насоса не требуют технического обслуживания.

Подшипники электродвигателя

Электродвигатели, не оснащенные пресс-масленками, не требуют технического обслуживания.

Если же электродвигатель насоса оборудован пресс-масленками, то для дозаправки следует использовать тугоплавкую консистентную смазку на литиевой основе. См. указания на дополнительной фирменной табличке электродвигателя.

Если сезонные простои насоса ежегодно превышают 6 месяцев, рекомендуется перед отключением насоса смазывать подшипники.

В соответствии с таблицей ниже подшипники двигателя необходимо заменить или смазать в зависимости от температуры окружающей среды. Таблица относится к двухполюсным двигателям. Часы наработки для замены подшипника указаны только как рекомендация.

Типоразмер электродвигателя [кВт]	Периодичность замены подшипников [часы эксплуатации]				
	40 °C	45 °C	50 °C	55 °C	60 °C
0,37 - 0,75	18000	-	-	-	-
1,1 - 7,5	20000	15500	12500	10000	7500

Типоразмер электродвигателя [кВт]	Периодичность замены смазки [часы эксплуатации]				
	40 °C	45 °C	50 °C	55 °C	60 °C
11 - 18,5	4500	3400	2500	1700	1100
22	4000	3100	2300	1500	1000
30 - 55	4000	3000	2000	1500	-
75	2000	1500	1000	500	-

Если температура окружающей среды ниже 40 °C, подшипники следует заменять/смазывать с периодичностью, приведённой для 40 °C.

13. Вывод из эксплуатации

Для того чтобы вывести насосы CRV-C, CRV-CI/CIS, CRV-CN/CNS, CRV-I/N-HP из эксплуатации, необходимо перевести сетевой выключатель в положение «Отключено».

Все электрические линии, расположенные до сетевого выключателя, постоянно находятся под напряжением. Поэтому, чтобы предотвратить случайное или несанкционированное включение оборудования, необходимо заблокировать сетевой выключатель.

14. Защита от низких температур

Из насосов, не используемых в период низких температур, должна быть слита жидкость во избежание их повреждения. Чтобы слить из насоса рабочую жидкость, отверните резьбовые пробки отверстия для удаления воздуха в головной части и сливного отверстия в основании насоса.



Предупреждение
Травма легкой или средней степени тяжести
– При сливе воды из насоса обращайте внимание на направление вентиляционного отверстия и сливной пробки. Убедитесь, что вытекающая жидкость не причинит вреда людям.
– Используйте средства индивидуальной защиты.



Предупреждение
Обратите внимание на направление отверстия для выпуска воздуха. Существует риск травмирования персонала, повреждения двигателя или других компонентов системы выходящей водой.
В случае перекачивания горячей жидкости необходимо принять меры, исключающие травмирование обслуживающего персонала.

Перед запуском насоса заверните резьбовую пробку отверстия для удаления воздуха и установите на место резьбовую пробку сливного отверстия.

CRV-C, CRV-CI/CIS, CRV-CN/CNS, CRV-I/N-HP от 1 до 5

Перед установкой на место резьбовой пробки сливного отверстия выверните до упора перепускной вентиль. См. рис. 17.

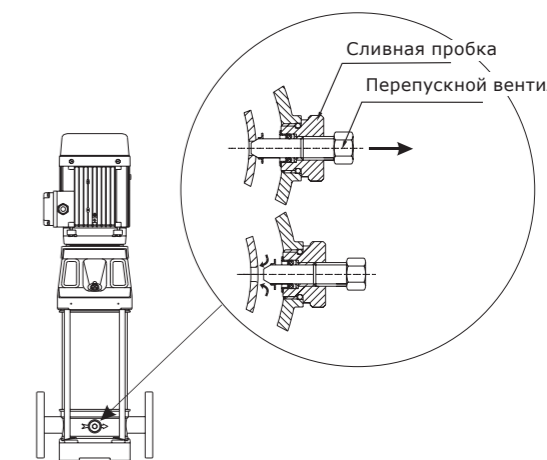


Рис. 17 Пробка сливного отверстия с перепускным вентилем

Заверните резьбовую пробку сливного отверстия и затяните большую накидную гайку. Закрутите перепускной вентиль до упора без усилия.

15. Технические данные

Температура окружающей среды и высота над уровнем моря

Максимальная температура окружающей среды составляет +50 °C.

Если температура окружающей среды превышает максимальное значение или электродвигатель установлен выше 1000 метров над уровнем моря, нагрузка электродвигателя не должна быть полной, так как возникает риск перегрева электродвигателя. Перегрев может быть следствием слишком высокой температуры окружающей среды или низкой плотности и, следовательно, недостаточной охлаждающей способности воздуха.

В таких случаях может возникнуть необходимость в применении более мощного электродвигателя.

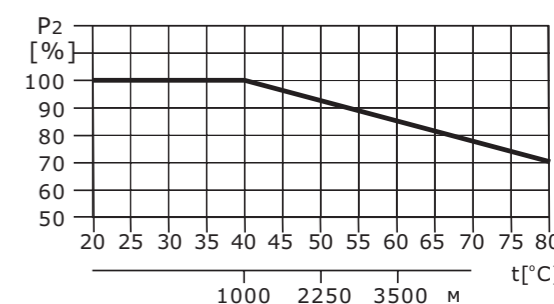


Рис. 18 Мощность электродвигателя в зависимости от температуры/высоты над уровнем моря

Пример:

На рис. 18 показано, что при температуре окружающей среды 55 °C нагрузка электродвигателя должна быть понижена до 89 % от номинальной выходной мощности. Если насос установлен на высоте 3500 метров над уровнем моря, нагрузка электродвигателя должна быть понижена до 86 % от номинальной выходной мощности.

В случае превышения и максимальной температуры, и максимальной высоты над уровнем моря коэффициенты снижения номинальной мощности следует перемножить (0,89 x 0,86 = 0,77).

Максимально допустимая температура рабочей жидкости для уплотнения вала

Указание Параметры приведены для чистой воды и воды с содержанием составов, предохраняющих от замерзания.

Тип уплотнения вала	Макс. диапазон температур [°C]
HUBE	от -20 до +120 °C
HQQE	от -20 до +120 °C
HQQV	от -20 до +90 °C

Насосы типоразмеров от 120 и выше базово комплектуются уплотнениями HUBE, которые по показателям перекачиваемой температуры и типам перекачиваемых жидкостей аналогичны уплотнениям HQQE, но более устойчивы к термическому износу на больших типоразмерах.

Возможно высокотемпературное исполнение насосов, температура перекачиваемой жидкости: до +140 °C.

Указание Перекачивание жидкостей с температурой выше допустимой может стать причиной периодических шумов и сократить ресурс торцевого уплотнения вала.

Минимальное давление на входе

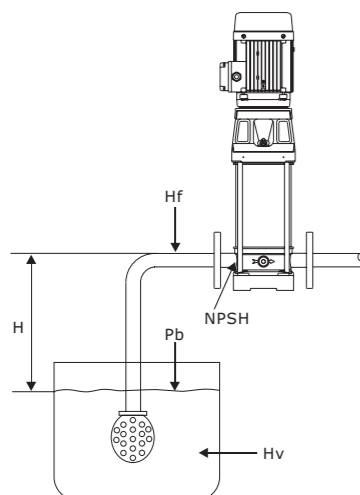


Рис. 19 Открытая система с насосом серии CRV-C/CRV-HP

Максимальную высоту всасывания «Н» в метрах можно вычислить следующим образом:

$$H = p_b \times 10,2 - NPSH - H_f - H_v - H_s$$

p_b – Атмосферное давление в барах (Атмосферное давление может быть принято равным 1 бар). В закрытых системах p_b обозначает давление в системе, выраженное в барах.

NPSH – Параметр NPSH (аналог «кавитационного запаса») определяется по кривой NPSH (см. Приложение 1) при максимальной подаче насоса.

H_f – Потери на трение в подводящем трубопроводе при максимальной подаче насоса, в метрах водяного столба.

H_v – Давление насыщенных паров жидкости, в метрах водяного столба. (Может быть получено по таблице давления насыщенных паров, где H_v зависит от температуры жидкости t_m).

H_s – Коэффициент запаса (м). Рекомендуется принимать минимум 0,5 м, а при перекачивании горячей воды – 1 м.

Если вычисленное значение «Н» положительное, насос может работать при высоте всасывания максимум «Н» метров.

Если вычисленное значение «Н» отрицательное, минимальное допустимое давление на входе равно «Н» метров напора. Расчётное значение напора «Н» должно поддерживаться в пределах, обеспечивающих работоспособность насоса в соответствии с вышеуказанной формулой на протяжении всего времени работы насоса.

Пример:

$p_b = 1$ бар.

Тип насоса: CRV-CN/CI 10, 50 Гц.

Подача: 10 м³/ч.

NPSH (берётся из диаграммы в разделе Приложение 1). 2,1 метра напора.

$H_f = 3,0$ метра напора (рассчитывается в соответствии с проходным сечением и скоростью потока).

Температура жидкости: +50 °C.

H_v (берётся из раздела Приложение 5) 1,3 метра напора.

$H = p_b \times 10,2 - NPSH - H_f - H_v - H_s$ [метры напора].

$H = 1 \times 10,2 - 2,1 - 3,0 - 1,3 - 0,5 = 3,3$ метра напора.

Это значит, что при работе насоса обеспечивается высота всасывания не более 3,3 м напора.

Это соответствует давлению: $3,3 \times 0,0981 = 0,324$ бар.

Давление, рассчитанное в кПа: $3,3 \times 9,81 = 32,4$ кПа.

Максимальное давление на входе

В таблице в разделе Приложение 3 приведены максимально допустимые значения давления на входе. Однако суммарное значение фактического давления на входе и максимального давления (в отсутствие расхода) не должно превышать значений, приведённых в разделе Приложение 2.

Насосы испытываются под давлением, которое в 1,5 раза превышает значения, указанные на фирменной табличке насоса.

Минимальная подача

Из-за опасности перегрева не следует эксплуатировать насосы при значении подачи ниже указанного минимального значения.

На графике характеристики показано минимальное значение подачи в процентах от ее номинального значения в зависимости от температуры перекачиваемой жидкости.

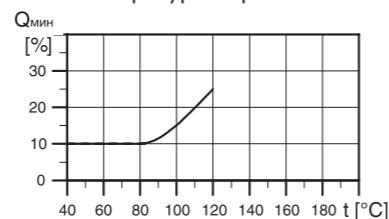


Рис. 20 Минимальная подача

Внимание Насос не должен эксплуатироваться при закрытом запорном вентиле в напорной магистрали. Это приведет к перегреву и повреждению насоса.

Данные электрооборудования

См. фирменную табличку с техническими данными двигателя.

Частота включений

Типоразмер двигателя [кВт]	Макс. кол-во пусков в час
до 4 кВт включительно	100
с 5,5 кВт и выше	20

Информация приведена для трехфазных электродвигателей.

Размеры и масса

См. в каталоге.

Уровень звукового давления

Характеристика неопределенности измерения (параметр К) составляет 3 дБ. См. в Приложение 4.

Рекомендованная температура окружающей среды

В процессе эксплуатации:

- Макс. +50 °C (без ограничения характеристик);
- Относительная влажность воздуха – 85 % при 25 °C.

16. Обнаружение и устранение неисправностей

Комплекты запасных частей

Предупреждение Перед снятием крышки клеммной коробки и перед каждым демонтажем насоса обязательно полностью отключать от насоса напряжение питания. Принять меры, исключающие возможность несанкционированного или случайного повторного включения насоса.



Предупреждение Опасность падения тяжелых предметов. Опасность летального исхода или получения тяжелых травм – При выполнении работ изделие должно быть закреплено в неподвижном, устойчивом положении.



Предупреждение Агрессивные жидкости Опасность летального исхода или получения тяжелых травм – Используйте средства индивидуальной защиты.



Предупреждение Токсичные жидкости Опасность летального исхода или получения тяжелых травм – Используйте средства индивидуальной защиты.



Предупреждение Горячая или холодная жидкость Возможны травмы легкой или средней степени – Используйте средства индивидуальной защиты.



Предупреждение Горячая или холодная поверхность Возможны травмы легкой или средней степени – Необходимо принять меры для защиты персонала от случайного контакта с горячими или холодными поверхностями.



Неисправность	Причина	Устранение неисправности
1. Электродвигатель после включения не запускается.	a) Нет электропитания двигателя.	Подключить электропитание.
	b) Перегорели предохранители.	Заменить предохранители.
	c) Сработал автомат защиты электродвигателя.	Вновь включить автомат защиты электродвигателя.
	d) Сработала тепловая защита.	Снова включить тепловую защиту, дать электродвигателю остыть до возврата защитных термодатчиков в исходное состояние.
	e) Неисправны контакты или катушка пускателя.	Заменить контакты или катушку пускателя.
	f) Неисправен предохранитель системы управления.	Отремонтировать цепь управления.
	g) Неисправен электродвигатель.	Заменить электродвигатель.
2. Сразу после включения срабатывает автомат защиты.	a) Перегорел предохранитель/автомат защиты.	Заменить предохранитель/включить автомат защиты.
	b) Неисправны контакты автомата защиты двигателя.	Заменить контакты автомата защиты двигателя.
	c) Ослабло или повреждено соединение кабеля.	Затянуть крепление или заменить соединение кабеля.
	d) Неисправность обмотки электродвигателя.	Заменить электродвигатель.
	e) Механическая блокировка насоса.	Разблокировать насос.
	f) Автомат защиты электродвигателя отрегулирован на слишком низкое значение или неправильно выбран его рабочий диапазон.	Выполнить правильную регулировку уставки автомата защиты. Значение уставки защиты должно соответствовать номинальному току, указанному на фирменной табличке электродвигателя.
3. Автомат защиты двигателя срабатывает время от времени.	a) Автомат защиты электродвигателя отрегулирован на слишком низкое значение или неправильно выбран его рабочий диапазон.	Выполнить правильную регулировку уставки автомата защиты. Значение уставки защиты должно соответствовать номинальному току, указанному на фирменной табличке электродвигателя.
	b) Время от времени падает напряжение в сети.	Проверить сеть электропитания.

Неисправность	Причина	Устранение неисправности
4. Автомат защиты включен, но насос не работает.	a) Проверить причины, указанные в пп. 1 а), b), d), e) и f).	
5. Насос имеет нестабильную производительность.	a) Слишком низкое давление на входе в насос (опасность кавитации).	Проверить уровень жидкости со стороны всасывания насоса.
	b) Засорена грязью всасывающая магистраль или насос.	Очистить всасывающую магистраль или насос.
	c) Насос подсасывает воздух.	Проверить уровень жидкости со стороны всасывания насоса. Проверить герметичность всасывающей линии.
6. Насос работает, но подачи воды нет.	a) Всасывающая магистраль или насос засорены грязью.	Очистить всасывающую магистраль или насос.
	b) Приемный или обратный клапан заблокирован в закрытом положении.	Выполнить соответствующий ремонт приемного или обратного клапана.
	c) Разгерметизация во всасывающей линии.	Выполнить соответствующий ремонт во всасывающей линии.
	d) Воздух во всасывающей линии или в насосе.	Проверить уровень жидкости со стороны всасывания насоса.
	e) При включении насоса вал вращается в обратном направлении.	Изменить направление вращения вала электродвигателя.
7. После выключения насос вращается в обратном направлении.	a) Разгерметизация во всасывающей линии.	Выполнить соответствующий ремонт во всасывающей линии.
	b) Неисправный обратный или приемный клапан.	Выполнить соответствующий ремонт приемного или обратного клапана.
8. Разгерметизация уплотнения вала.	a) Дефект уплотнения вала.	Заменить уплотнение вала.
9. Шумы.	a) Кавитация.	Проверить уровень жидкости со стороны всасывания насоса.
	b) Вращение насоса несвободное (сопротивление трению) из-за неправильного положения вала насоса.	Правильно отрегулировать установку вала насоса. Регулировка выполняется, как показано в разделе Приложение 7.
	c) Режим работы с преобразователем частоты.	См. раздел 9.4. Эксплуатация с преобразователем частоты.

К критическим отказам может привести:

- некорректное электрическое подключение;
- неправильное хранение оборудования;
- повреждение или неисправность электрической/гидравлической/механической системы;
- повреждение или неисправность важнейших частей оборудования;
- нарушение правил и условий эксплуатации, обслуживания, монтажа, контрольных осмотров.

Для предотвращения ошибочных действий, персонал должен быть внимательно ознакомлен с настоящим руководством по монтажу и эксплуатации.

При возникновении аварии, появлении посторонних шумов, вибрации, отказа или инцидента необходимо незамедлительно остановить работу оборудования и обратиться в сервисный центр Vandjord.

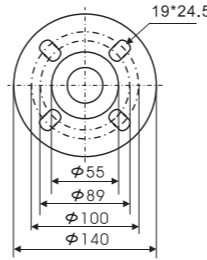
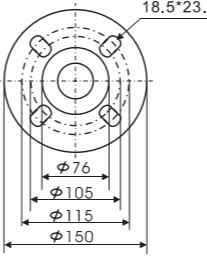
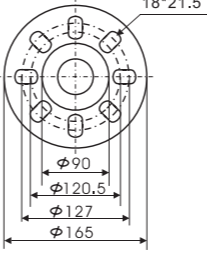
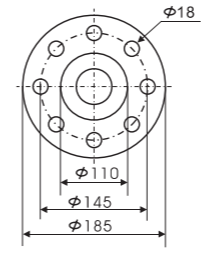
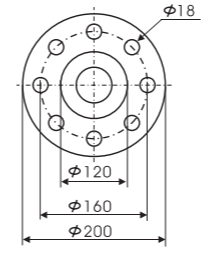
17. Комплектующие изделия*

Трубные соединения

Для трубных соединений имеются различные комплекты ответных фланцев и трубных муфт.

Ответные фланцы для насосов серии CRV-C

В комплект входит один контрфланец, одна прокладка, болты и гайки.

Ответный фланец	Тип насоса	Описание	Номинальное давление	Трубное соединение
	CRV-C 1 CRV-C 3 CRV-C 5	Резьбовой	16 бар, EN 1092-2	G1
		Приварной	25 бар, EN 1092-2	25 мм, номинал
		Резьбовой	16 бар, EN 1092-2	G1¼
		Приварной	25 бар, EN 1092-2	32 мм, номинал
	CRV-C 10	Резьбовой	16 бар, EN 1092-2	G1½
		Резьбовой	16 бар, EN 1092-2	G2
		Приварной	25 бар, EN 1092-2	40 мм, номинал
		Приварной	40 бар, специальный фланец	50 мм, номинал
	CRV-C 15 CRV-C 20	Резьбовой	16 бар, EN 1092-2	G2
		Резьбовой	16 бар, специальный фланец	G2½
		Приварной	25 бар, EN 1092-2	50 мм, номинал
		Приварной	40 бар, специальный фланец	65 мм, номинал
	CRV-C 32	Резьбовой	16 бар, EN 1092-2	G2½
		Резьбовой	16 бар, специальный фланец	G3
		Приварной	16 бар, EN 1092-2	65 мм, номинал
		Приварной	40 бар, DIN 2635-2	65 мм, номинал
		Приварной	16 бар, специальный фланец	80 мм, номинал
	CRV-C 45	Резьбовой	16 бар	G3
		Приварной	16 бар	80 мм, номинал
		Приварной	40 бар	80 мм, номинал

Ответный фланец	Тип насоса	Описание	Номинальное давление	Трубное соединение
	CRV-C 64 CRV-C 90	Резьбовой	16 бар	G4
		Приварной	16 бар	100 мм, номинал
		Приварной	25 бар	100 мм, номинал
	CRV-C 120 CRV-C 150 CRV-C 200 CRV-C 320	Резьбовой	16 бар	G6
		Приварной	25 бар	150 мм, номинал

Ответные фланцы для насосов серии CRV-CI/CN, CRV-CIS/CNS

В комплект входит один контрфланец (материал исполнения – AISI 304), одна прокладка, болты и гайки

Ответный фланец	Тип насоса	Описание	Номинальное давление	Трубное соединение
	CRV-CI/CN 1, CRV-CIS/CNS 1; CRV-CI/CN 3, CRV-CIS/CNS 3; CRV-CI/CN 5, CRV-CIS/CNS 5	Резьбовой	16 бар, EN 1092-2	G1
		Приварной	25 бар, EN 1092-2	25 мм, номинал
		Резьбовой	16 бар, EN 1092-2	G1¼
		Приварной	25 бар, EN 1092-2	32 мм, номинал
	CRV-CI/CN 10, CRV-CIS/CNS 10	Резьбовой	16 бар EN 1092-2	G1½
		Резьбовой	16 бар, EN 1092-2	G2
		Приварной	25 бар, EN 1092-2	40 мм, номинал
		Приварной	25 бар, специальный фланец	50 мм, номинал
	CRV-CI/CN 15, CRV-CIS/CNS 15; CRV-CI/CN 20, CRV-CIS/CNS 20	Резьбовой	16 бар, EN 1092-2	G2
		Резьбовой	16 бар, специальный фланец	G2½
		Приварной	25 бар, EN 1092-2	50 мм, номинал
		Приварной	25 бар, специальный фланец	65 мм, номинал

Ответный фланец	Тип насоса	Описание	Номинальное давление	Трубное соединение
	CRV-CI/CN 32, CRV-CIS/CNS 32	Резьбовой	16 бар, EN 1092-2	G2½
		Резьбовой	16 бар, специальный фланец	G3
		Приварной	16 бар	65 мм, номинал
		Приварной	40 бар	65 мм, номинал
		Приварной	16 бар, специальный фланец	80 мм, номинал
	CRV-CI/CN 45, CRV-CIS/CNS 45	Резьбовой	16 бар	G3
		Приварной	16 бар	80 мм, номинал
		Приварной	40 бар	80 мм, номинал
	CRV-C 64 CRV-C 90	Резьбовой	16 бар	G4
		Приварной	16 бар	100 мм, номинал
		Приварной	40 бар	100 мм, номинал
	CRV-C 120 CRV-C 150 CRV-C 200 CRV-C 320	Резьбовой	16 бар	G6
		Приварной	25 бар	150 мм, номинал

Трубные муфты PJE для насосов серии CRV-CI/CN

Материал исполнения - AISI304. Комплект состоит из муфты, одной прокладки, штуцера, болтов и гаек.

Муфта	Тип насоса	Описание	Номинальное давление	Трубное соединение	Эластомеры
	CRV-CI/CN 1, CRV-CIS/CNS 1; CRV-CI/CN 3, CRV-CIS/CNS 3;	Резьбовой	80 бар	G1¼	EPDM FKM
		Приварной	80 бар	DN32	EPDM FKM
	CRV-CI/CN 10, CRV-CIS/CNS 10; CRV-CI/CN 15, CRV-CIS/CNS 15;	Резьбовой	70 бар	G2	EPDM FKM
		Приварной	70 бар	DN50	EPDM FKM
	CRV-CI/CN 20, CRV-CIS/CNS 20;	Резьбовой	70 бар	G2	EPDM FKM
		Приварной	70 бар	DN50	EPDM FKM

18. Утилизация изделия

Основным критерием предельного состояния изделия является:

1. Отказ одной или нескольких составных частей, ремонт или замена которых не предусмотрены;
2. Увеличение затрат на ремонт и техническое обслуживание, приводящее к экономической нецелесообразности эксплуатации.

Данное изделие, а также узлы и детали должны собираться и утилизироваться в соответствии с требованиями местного законодательства в области экологии.

19. Импортёр. Срок службы. Условия гарантии

ООО «Вандйорд Групп»
 Адрес: 109544, г. Москва, ул. Школьная, д.39-41.
 Тел.: +7 (495) 730-36-55
 E-mail: info.moscow@vandjord.com

Правила и условия реализации оборудования определяются условиями договоров.

Срок службы оборудования составляет 10 лет. По истечении назначенного срока службы, эксплуатация оборудования может быть продолжена после принятия решения о возможности продления данного показателя. Эксплуатация оборудования по назначению отличному от требований настоящего документа не допускается.








Работы по продлению срока службы оборудования должны проводиться в соответствии с требованиями законодательства без снижения требований безопасности для жизни и здоровья людей, охраны окружающей среды.

Гарантийный срок на оборудование Vandjord прекращается после истечения 26 месяцев, следующих за месяцем производства оборудования.

Подробные условия гарантийного обслуживания доступны в разделе «Гарантийные обязательства» на сайте www.vandjord.com

Возможны технические изменения.

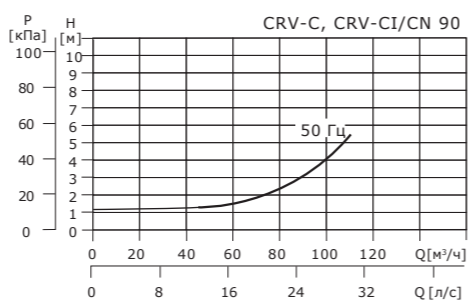
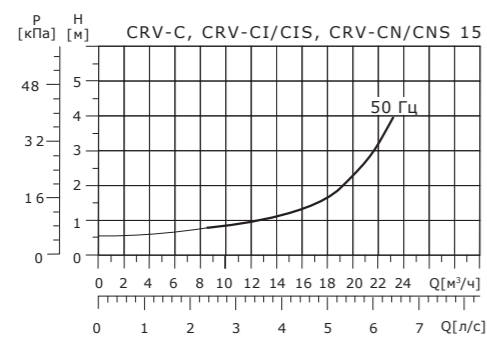
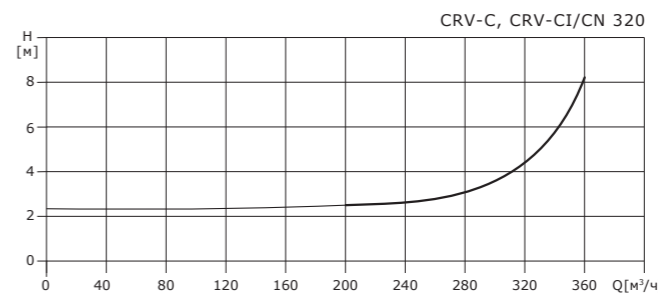
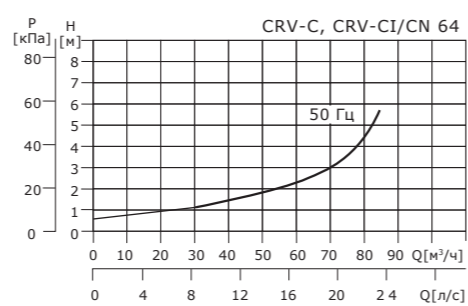
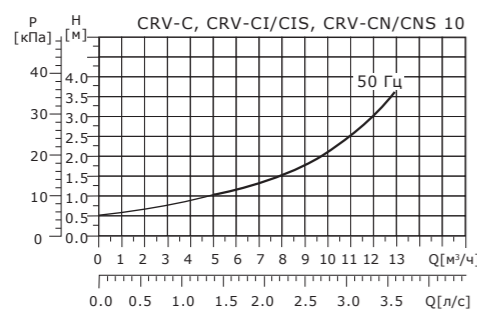
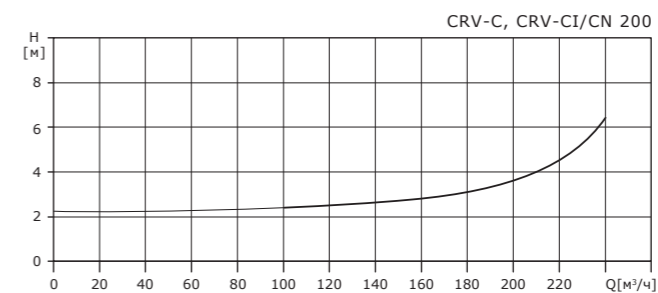
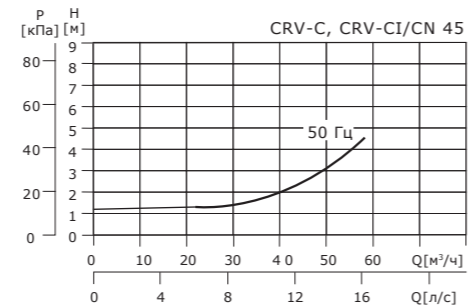
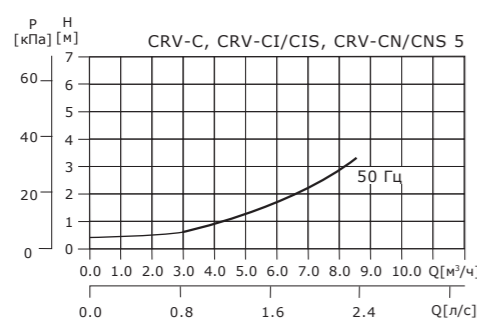
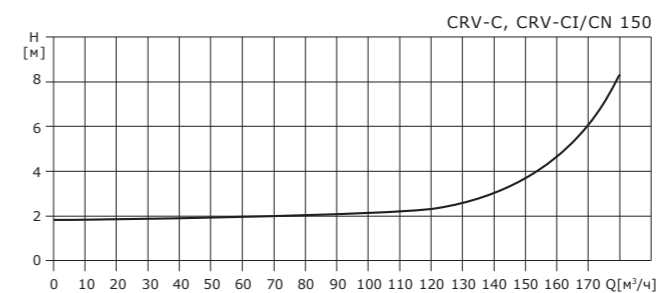
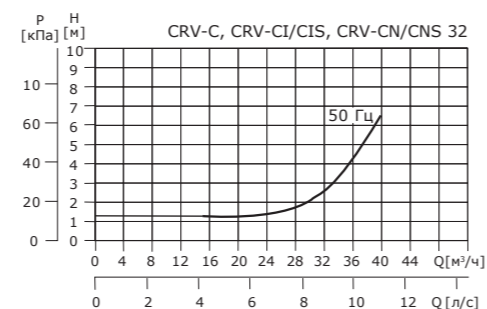
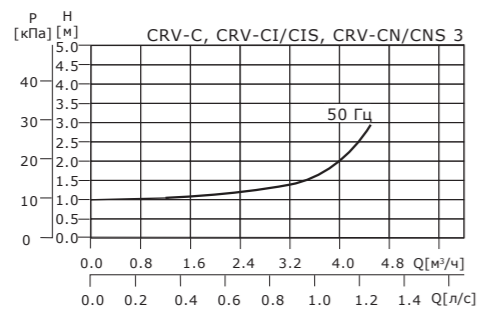
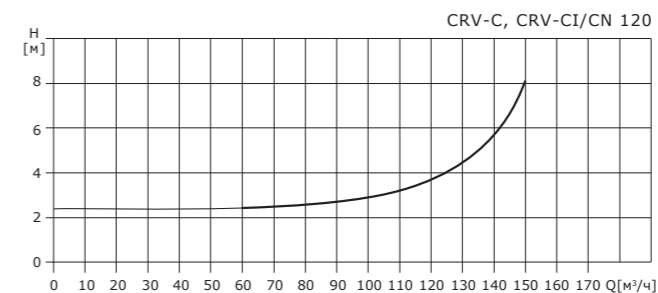
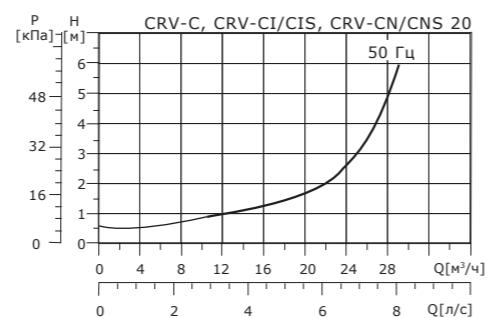
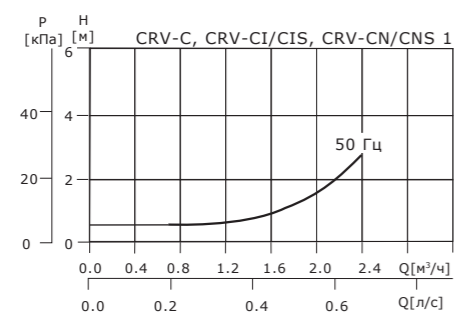
20. Информация по утилизации упаковки

Общая информация по маркировке любого типа упаковки, применяемого компанией Vandjord			
 <p>Упаковка не предназначена для контакта с пищевой продукцией</p>			
Упаковочный материал	Наименование упаковки/вспомогательных упаковочных средств	Буквенное обозначение материала, из которого изготавливается упаковка/вспомогательные упаковочные средства	
Бумага и картон (гофрированный картон, бумага, другой картон)	Коробки/ящики, вкладыши, прокладки, подложки, решетки, фиксаторы, набивочный материал	 PAP	
Древесина и древесные материалы (дерево, пробка)	Ящики (дощатые, фанерные, из древесноволокнистой плиты), поддоны, обрешетки, съемные бортики, планки, фиксаторы	 FOR	
Пластик	(полиэтилен низкой плотности)	Чехлы, мешки, пленки, пакеты, воздушно-пузырьковая пленка, фиксаторы	 LDPE
	(полиэтилен высокой плотности)	Прокладки уплотнительные (из пленочных материалов), в том числе воздушно-пузырьковая пленка, фиксаторы, набивочный материал	 HDPE
	(полистирол)	Прокладки уплотнительные из пенопластов	 PS
Комбинированная упаковка (бумага и картон/пластик)	Упаковка типа «скин»	 C/PAP	
<p>Просим обращать внимание на маркировку самой упаковки и/или вспомогательных упаковочных средств (при ее нанесении заводом-изготовителем упаковки/вспомогательных упаковочных средств).</p> <p>При необходимости, в целях ресурсосбережения и экологической эффективности, компания Vandjord может использовать упаковку и/или вспомогательные упаковочные средства повторно.</p> <p>По решению изготовителя упаковка, вспомогательные упаковочные средства, и материалы из которых они изготовлены могут быть изменены. Просим актуальную информацию уточнять у изготовителя готовой продукции, указанного в разделе 19. Изготовитель. Импортёр. Срок службы. Условия гарантии настоящего Паспорта, Руководства по монтажу и эксплуатации. При запросе необходимо указать номер продукта и страну-изготовителя оборудования.</p>			

Приложение 1

NPSH

Абсолютный положительный подпор жидкости на всасывающем патрубке насоса.



Приложение 2

Максимально допустимое рабочее давление для моделей CRV-C

Модели	Максимально допустимое рабочее давление, бар Овальные фланцы	Максимально допустимое рабочее давление, бар фланцы DIN/ резьбовое соединение / муфта PJE
CRV-C 1-2 -> CRV-C 1-23	16	25
CRV-C 1-25 -> CRV-C 1-36		25
CRV-CN/CI, CRV-CNS/CIS 1		25
CRV-C 3-2 -> CRV-C 3-23	16	25
CRV-C 3-25 -> CRV-C 3-36		25
CRV-CN/CI, CRV-CNS/CIS 3		25
CRV-C 5-2 -> CRV-C 5-22	16	25
CRV-C 5-24 -> CRV-C 5-36		25
CRV-CN/CI, CRV-CNS/CIS 5		25
CRV-C 10-1 -> CRV-C 10-12	16	25
CRV-C 10-14 -> CRV-C 10-22		25
CRV-CN/CI, CRV-CNS/CIS 10-1 -> 10-12		16
CRV-CN/CI, CRV-CNS/CIS 10-14 -> 10-22		25
CRV-C, CRV-CN/CI, CRV-CNS/CIS 15-1 -> 15-10		16
CRV-C, CRV-CN/CI, CRV-CNS/CIS 15-12 -> 15-17		25
CRV-C, CRV-CN/CI, CRV-CNS/CIS 20-1 -> 20-10		16
CRV-C, CRV-CN/CI, CRV-CNS/CIS 20-12 -> 20-17		25
CRV-C, CRV-CN/CI, CRV-CNS/CIS 32-1-1 -> 32-7		16
CRV-C, CRV-CN/CI, CRV-CNS/CIS 32-8-2 -> 32-12		25
CRV-C, CRV-CN/CI, CRV-CNS/CIS 32-13-2 -> 32-14		30
CRV-C, CRV-CN/CI 45-1-1 -> 45-5		16
CRV-C, CRV-CN/CI 45-6-2 -> 45-9		25
CRV-C, CRV-CN/CI 45-10-2 -> 45-13-2		33
CRV-C, CRV-CN/CI 64-1-1 -> 64-5		16
CRV-C, CRV-CN/CI 64-6-2 -> 64-8-1		25
CRV-C, CRV-CN/CI 90-1-1 -> 90-4		16
CRV-C, CRV-CN/CI 90-5-2 -> 90-6		25
CRV-C, CRV-CN/CI 120/150/200/320		25

Максимально допустимое рабочее давление для моделей CRV-HP

Модели	Макс. рабочее давление, фланцы DIN
CRV-HP 1-2 -> 1-36	33 бар
CRV-HP 3-2 -> 3-36	30 бар
CRV-HP 5-2-2 -> 5-36	32 бар
CRV-HP 10-2-2 -> 10-25	34 бар
CRV-HP 15-1-1 -> 15-18	31 бар
CRV-HP 20-1-1 -> 20-14	25 бар
CRV-HP 32-1-1 -> 32-12-2	25 бар
CRV-HP 32-12 -> 32-17	37 бар
CRV-HP 45-1-1 -> 45-9	25 бар
CRV-HP 45-10-2 -> 45-14-2	37 бар
CRV-HP 64-1-1 -> 64-5	16 бар
CRV-HP 64-6-2 -> 64-8	25 бар
CRV-HP 90-1-1 -> 90-5-2	16 бар
CRV-HP 90-5 -> 90-7-2	22 бар
CRV-HP 100-1-1 -> 100-10	30 бар
CRV-HP 130-1 -> 130-10	34 бар
CRV-HP 160-1-1 -> 160-8-2	28 бар
CRV-HP 190-1-1 -> 190-8	34 бар
CRV-HP 220-1-1 -> 220-7-2	34 бар
CRV-HP 260-1 -> 260-6-2	29 бар

Приложение 3

Максимальное давление на входе

Модели	Максимальное давление на входе, бар
CRV-C, CRV-CI/CN, CRV-CIS/CNS 1	
CRV-C, CRV-CI/CN, CRV-CIS/CNS 1-2 -> CRV-C, CRV-CI/CN, CRV-CIS/CNS 1-36	10
CRV-C, CRV-CI/CN, CRV-CIS/CNS 3	
CRV-C, CRV-CI/CN, CRV-CIS/CNS 3-2 -> CRV-C, CRV-CI/CN, CRV-CIS/CNS 3-29	10
CRV-C, CRV-CI/CN, CRV-CIS/CNS 3-31 -> CRV-C, CRV-CI/CN, CRV-CIS/CNS 3-36	15
CRV-C, CRV-CI/CN, CRV-CIS/CNS 5	
CRV-C, CRV-CI/CN, CRV-CIS/CNS 5-2 -> CRV-C, CRV-CI/CN, CRV-CIS/CNS 5-16	10
CRV-C, CRV-CI/CN, CRV-CIS/CNS 5-18 -> CRV-C, CRV-CI/CN, CRV-CIS/CNS 5-36	15
CRV-C, CRV-CI/CN, CRV-CIS/CNS 10	
CRV-C, CRV-CI/CN, CRV-CIS/CNS 10-1 -> CRV-C, CRV-CI/CN, CRV-CIS/CNS 10-6	8
CRV-C, CRV-CI/CN, CRV-CIS/CNS 10-7 -> CRV-C, CRV-CI/CN, CRV-CIS/CNS 10-22	10
CRV-C, CRV-CI/CN, CRV-CIS/CNS 15	
CRV-C, CRV-CI/CN, CRV-CIS/CNS 15-1 -> CRV-C, CRV-CI/CN, CRV-CIS/CNS 15-3	8
CRV-C, CRV-CI/CN, CRV-CIS/CNS 15-4 -> CRV-C, CRV-CI/CN, CRV-CIS/CNS 15-17	10
CRV-C, CRV-CI/CN, CRV-CIS/CNS 20	
CRV-C, CRV-CI/CN, CRV-CIS/CNS 20-1 -> CRV-C, CRV-CI/CN, CRV-CIS/CNS 20-3	8
CRV-C, CRV-CI/CN, CRV-CIS/CNS 20-4 -> CRV-C, CRV-CI/CN, CRV-CIS/CNS 20-17	10
CRV-C, CRV-CI/CN, CRV-CIS/CNS 32	
CRV-C, CRV-CI/CN, CRV-CIS/CNS 32-1-1 -> CRV-C, CRV-CI/CN, CRV-CIS/CNS 32-4	4
CRV-C, CRV-CI/CN, CRV-CIS/CNS 32-5-2 -> CRV-C, CRV-CI/CN, CRV-CIS/CNS 32-10	10
CRV-C, CRV-CI/CN, CRV-CIS/CNS 32-11-2 -> CRV-C, CRV-CI/CN, CRV-CIS/CNS 32-14	15
CRV-C, CRV-CI/CN 45	
CRV-C, CRV-CI/CN 45-1-1 -> CRV-C, CRV-CI/CN 45-2	4
CRV-C, CRV-CI/CN 45-3-2 -> CRV-C, CRV-CI/CN 45-5	10
CRV-C, CRV-CI/CN 45-6-2 -> CRV-C, CRV-CI/CN 45-13-2	15
CRV-C, CRV-CI/CN 64	
CRV-C, CRV-CI/CN 64-1-1 -> CRV-C, CRV-CI/CN 64-2-2	4
CRV-C, CRV-CI/CN 64-2-1 -> CRV-C, CRV-CI/CN 64-4-2	10
CRV-C, CRV-CI/CN 64-4-1 -> CRV-C, CRV-CI/CN 64-8-1	15
CRV-C, CRV-CI/CN 90	
CRV-C, CRV-CI/CN 90-1-1 -> CRV-C, CRV-CI/CN 90-1	4
CRV-C, CRV-CI/CN 90-2-2 -> CRV-C, CRV-CI/CN 90-2-3	10
CRV-C, CRV-CI/CN 90-3 -> CRV-C, CRV-CI/CN 90-6	15
CRV-C, CRV-CI/CN 120	
CRV-C, CRV-CI/CN 120-1	10
CRV-C, CRV-CI/CN 120-2-2 -> CRV-C, CRV-CI/CN 120-7	15
CRV-C, CRV-CI/CN 150	
CRV-C, CRV-CI/CN 150-1-1 -> CRV-C, CRV-CI/CN 150-1	10
CRV-C, CRV-CI/CN 150-2-2 -> CRV-C, CRV-CI/CN 150-6	15
CRV-C, CRV-CI/CN 200	
CRV-C, CRV-CI/CN 200-1-B -> CRV-C, CRV-CI/CN 200-1	10
CRV-C, CRV-CI/CN 200-2-2-B -> CRV-C, CRV-CI/CN 200-4	15
CRV-C, CRV-CI/CN 320	
CRV-C, CRV-CI/CN 320-1-1 -> CRV-C, CRV-CI/CN 320-1	10
CRV-C, CRV-CI/CN 200-2-2 -> CRV-C, CRV-CI/CN 320-3-1	15

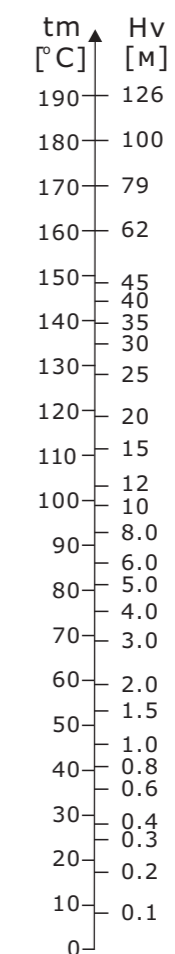
Приложение 4

Уровень звукового давления насосов CRV-C, CRV-CI/CIS, CRV-CN/CNS

Электродвигатель, [кВт]	50 Гц, LpA [дБ(A)]
0,37	53
0,55	53
0,75	53
1,1	55
1,5	58
2,2	58
3,0	59
4,0	66
5,5	73
7,5	73
11	75
15	70
18,5	70
22	69
30	73
37	73
45	73
55	по запросу
75	по запросу
90	по запросу
110	по запросу

Приложение 5

Давление насыщенных паров воды (Hv) при рабочей температуре жидкости (tm)



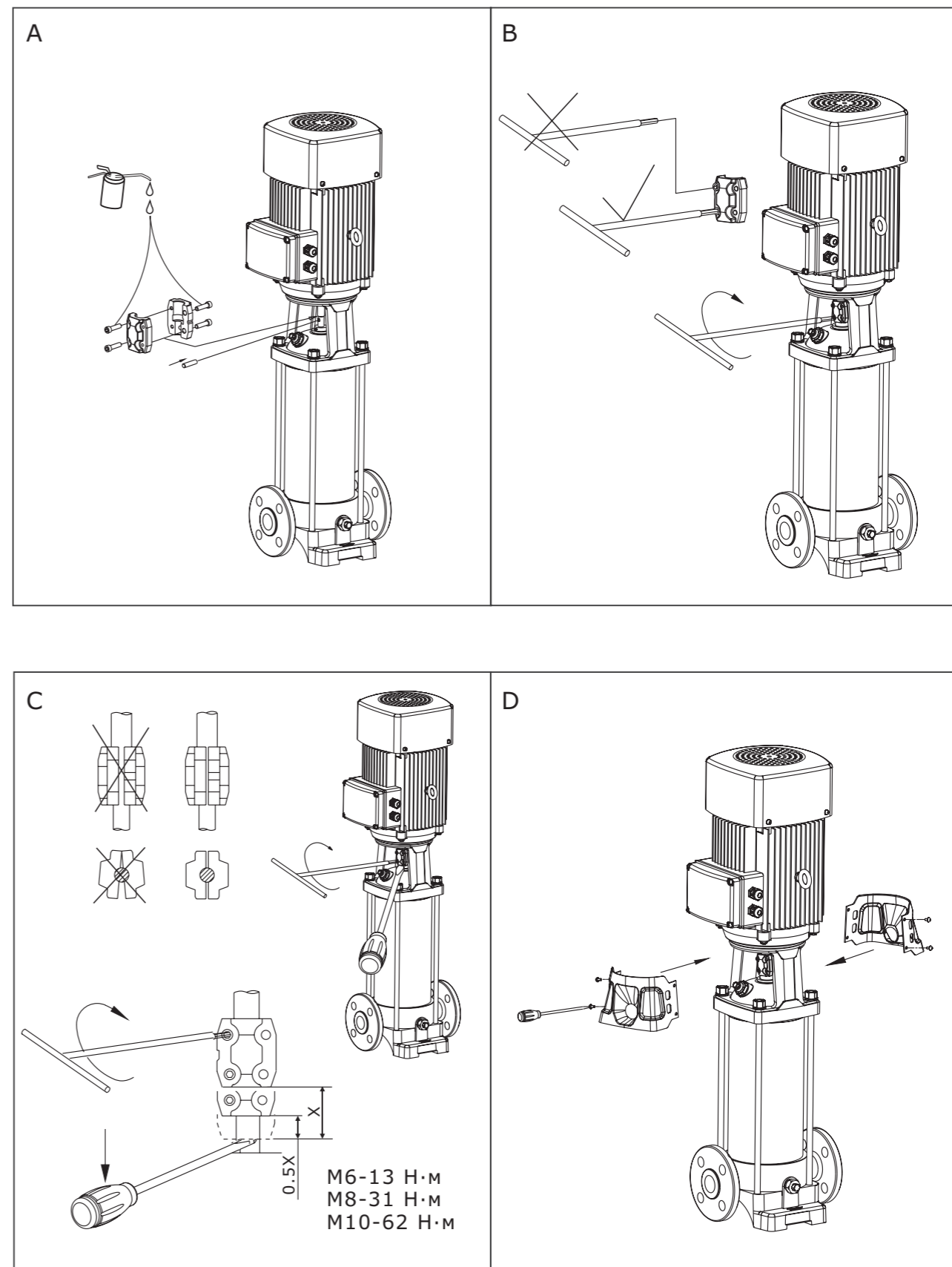
Приложение 6

	(PJE)			(UNION)			(DIN-FGJ)			Ø				
	L [MM]	H [MM]	D [MM]	L [MM]	H [MM]	D [MM]	L [MM]	H [MM]	DN	L1 [MM]	L2 [MM]	B1 [MM]	B2 [MM]	[MM]
CRV-C 1							250	75	25/32	100	145	180	210	13
CRV-CI/CN, CRV-CIS/CNS 1	210	50	42.2	210	50	1/4	250	75	25/32	100	150	180	235	13.5
CRV-C3							250	75	25/32	100	145	180	210	13
CRV-CF, CRV-CIS/CNS3	210	50	42.2	210	50	1/4	250	75	25/32	100	150	180	235	13.5
CRV-C 5							250	75	25/32	100	145	180	210	13
CRV-CI/CN, CRV-CIS/CNS 5	210	50	42.2	210	50	1/4	250	75	25/32	100	150	180	235	13.5
CRV-C 10							280	80	40	130	198	215	284	14
CRV-CI/CN, CRV-CIS/CNS 10	261	80	60.1	261	80	2	280	80	40	130	190	215	280	13.5
CRV-C 15							300	90	50	130	198	215	284	14
CRV-CI/CN, CRV-CIS/CNS 15	261	80	60.1	261	80	2	300	90	50	130	190	215	280	13.5
CRV-C 20							300	90	50	130	198	215	284	14
CRV-CI/CN, CRV-CIS/CNS 20	261	80	60.1	261	80	2	300	90	50	130	190	215	280	13.5
CRV-C 32							320	105	65	170	224	240	334	14
CRV-CI/CN, CRV-CIS/CNS 32							320	105	65	170	226	240	330	14
CRV-C 45							365	140	80	190	248	266	366	14
CRV-CI/CN 45							365	140	80	190	245	266	366	14
CRV-C 64							365	140	100	190	248	266	366	14
CRV-CI/CN 64							365	140	100	190	245	266	366	14
CRV-C 90							380	140	100	199	260	280	384	14
CRV-CI/CN 90							380	140	100	199	250	280	384	14

Для других типоразмеров информация по запросу.

Приложение 7

Юстировка положения муфты для насосов серии CRV-C 1, 3, 5, 10, 15, 20



Для других типоразмеров – информация по запросу.

Приложение 8

Схема сборки насосов CRV-C, CRV-CI/CIS, CRV-CN/CNS 1, 3 и 5

CRV-C, CRV-CI/CIS, CRV-CN/CNS 10,15 и 20

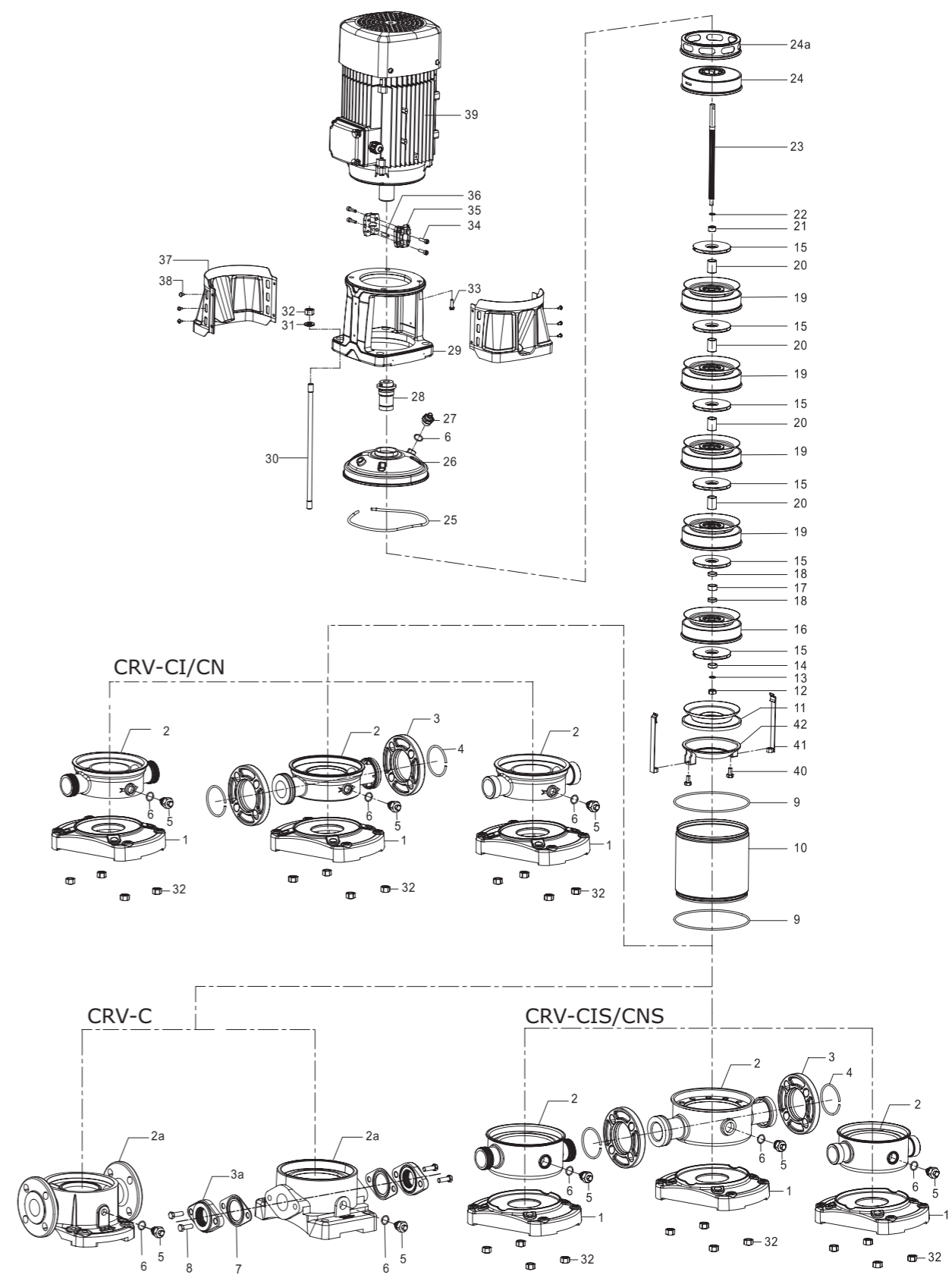
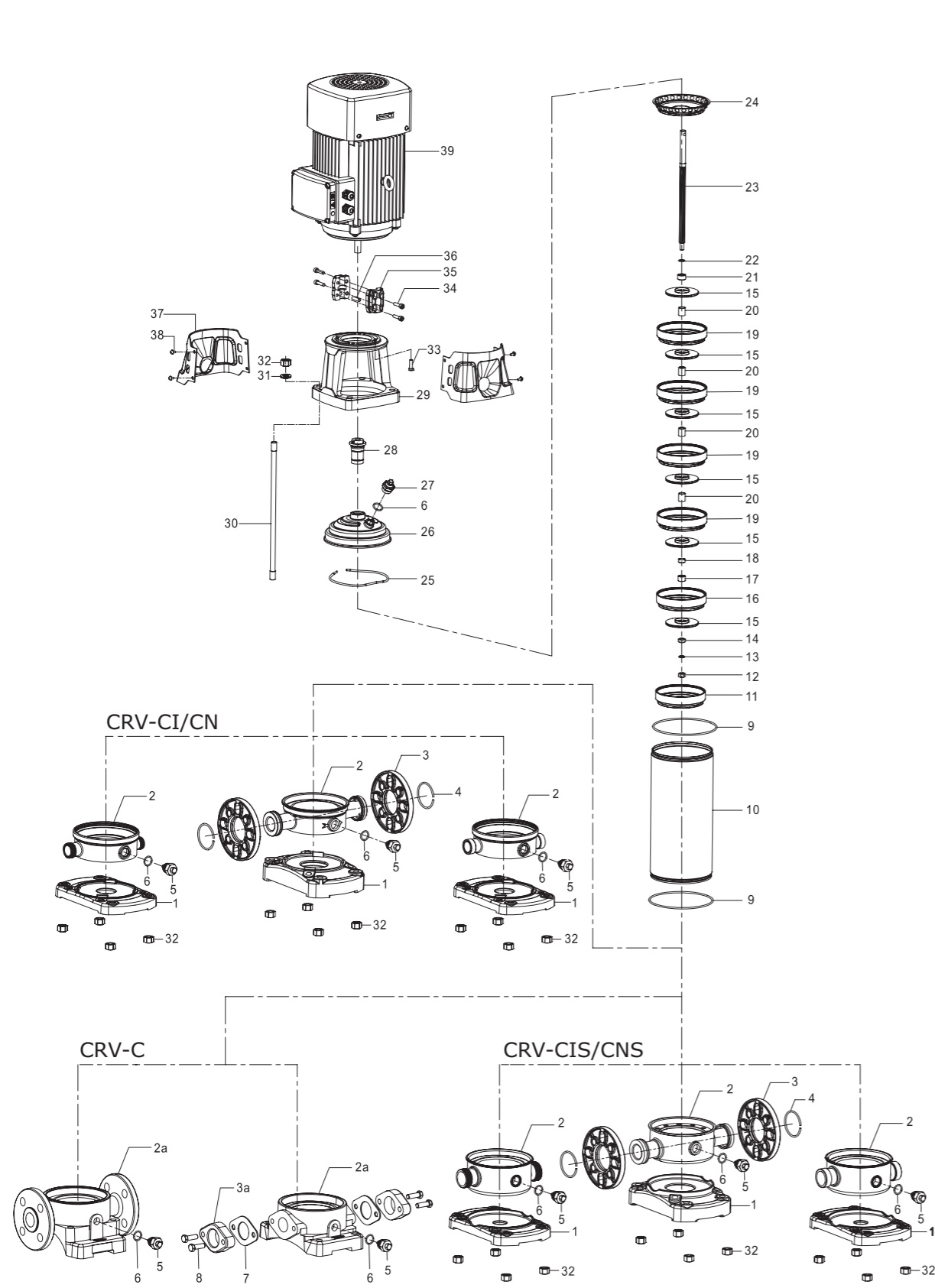


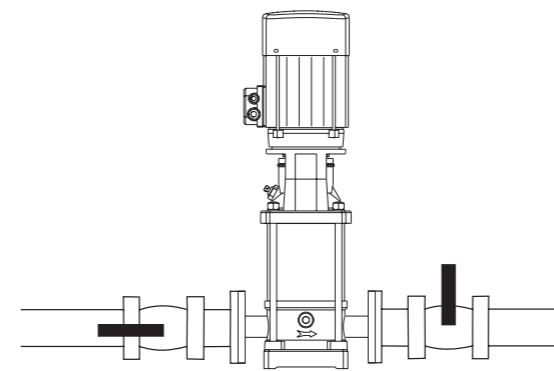
Схема сборки для остальных типоразмеров по запросу.

№	Наименование компонента
1	Плита-основание
2	Основание
2a	Основание
3	Фланец
3a	Овальный фланец
4	Стопорное кольцо
5	Заглушка сливного отверстия
6	Уплотнительное кольцо круглого сечения
7	Прокладка
8	Болт с шестигранной головкой
9	Уплотнительное кольцо круглого сечения
10	Кожух
11	Деталь всасывающей полости
12	Гайка
13	Шайба
14	Стопорное кольцо
15	Рабочее колесо
16	Камера с подшипником
17	Втулка
18	Стопорное кольцо
19	Камера
20	Разжимная втулка
21	Стопорное кольцо
22	Стопорное кольцо
23	Вал насоса
24	Головная часть насоса
24a	Головная часть насоса
25	Уплотнительное кольцо круглого сечения
26	Крышка насоса
27	Винт вентиляционного отверстия
28	Торцевое уплотнение
29	Основание двигателя
30	Стяжной болт
31	Плоская шайба
32	Шестигранная гайка
33	Болт с шестигранной головкой
34	Винт
35	Муфта
36	Цилиндрическая шпилька
37	Защитный кожух
38	Винты
39	Двигатель
40	Болт с шестигранной головкой
41	Стяжка
42	Крышка

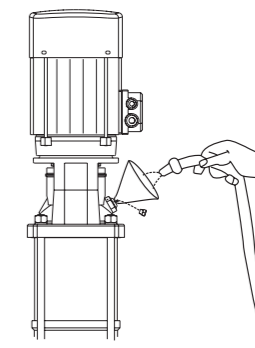
Приложение 9

Порядок запуска насоса

1. Закройте запорный клапан на выпускной стороне насоса и откройте запорный клапан на впускной стороне



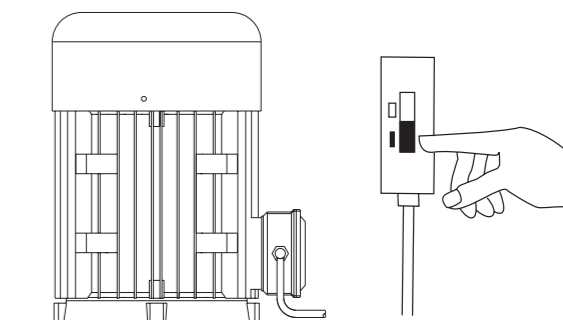
2. Снимите заливную пробку с головной части насоса и медленно заполните насос жидкостью. Установите на место заливную пробку и надежно затяните



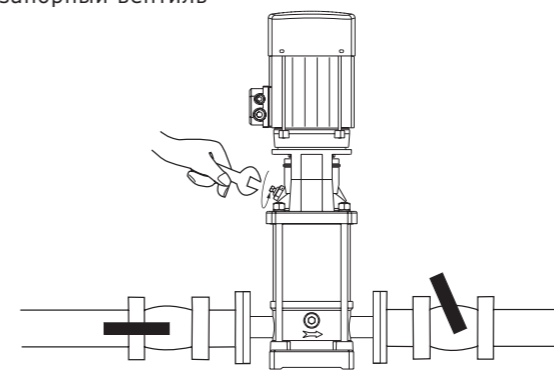
3. Смотрите правильное направление вращения насоса на крышке вентилятора двигателя



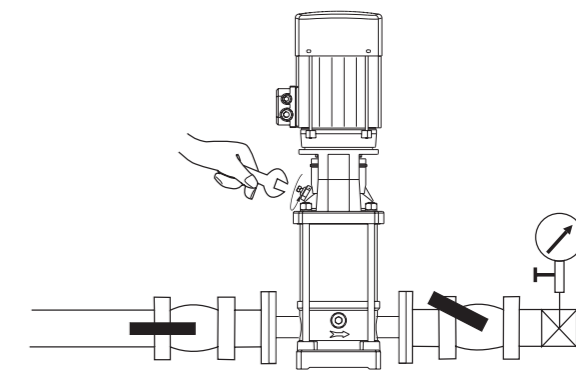
4. Запустите насос



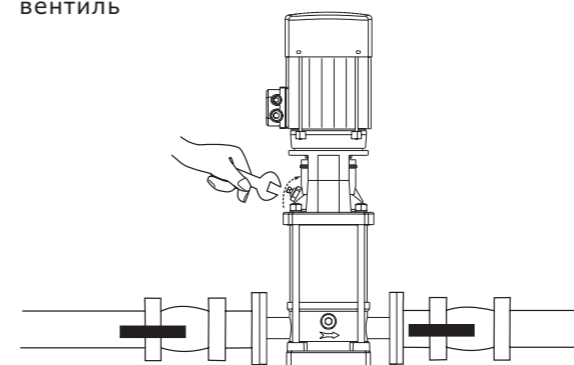
5. Удалите воздух из насоса с помощью воздуховыпускного клапана в головной части насоса. Одновременно немного приоткройте выходной запорный вентиль



6. Продолжайте удалять воздух из насоса. Одновременно приоткройте выходной запорный вентиль еще немного



7. Закройте воздуховыпускной клапан, когда из него пойдет устойчивая струя жидкости. Полностью откройте выходной запорный вентиль



8. Для получения дополнительной информации смотрите раздел 10. Ввод в эксплуатацию



Информация о подтверждении соответствия



Вертикальные многоступенчатые центробежные насосы и насосные агрегаты торговой марки «VANDJORD», тип CRV (-C, -CN, -CI), декларированы на соответствие требованиям Технического регламента Таможенного союза ТР ТС 010/2011 «О безопасности машин и оборудования», Технического регламента Таможенного союза ТР ТС 020/2011 «Электромагнитная совместимость технических средств».

Декларация о соответствии: ЕАЭС N RU Д-РУ.РА03.В.10870/24, срок действия декларации о соответствии с 27.03.2024 до 25.03.2029 г.

Заявитель: Общество с ограниченной ответственностью «Вандйорд Групп». Место нахождения и адрес места осуществления деятельности: 109544, г. Москва, Муниципальный округ Таганский вн.тер.г., ул. Школьная, д. 39-41, номер телефона: +7 4957303655, адрес электронной почты: info.moscow@vandjord.com

Документ, в соответствии с которым изготовлена продукция: ТУ 28.13.1-001-86421656-2023 «Вертикальные многоступенчатые центробежные насосные агрегаты тип CRV» от 13.01.2023 г.



VANDJORD

ООО «Вандйорд Групп»
Адрес: 109544, г. Москва,
ул. Школьная, д. 39-41.
Тел.: +7 (495) 730-36-55
E-mail: info.moscow@vandjord.com

Для использования в качестве ознакомительного материала. Возможны технические изменения. Товарные знаки, представленные в этом материале, в том числе VANDJORD, являются зарегистрированными товарными знаками на территории РФ. Их использование без разрешения правообладателя запрещено. Все права защищены.

22211023/2925

vandjord.com