

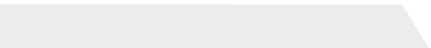


**NATIVE**

# Установка отвода стоков N-Lift

Инструкция по монтажу и эксплуатации





## 1. Введение

### 1.1. Информация об этом документе

Данная инструкция является составной частью изделия. Соблюдение данной инструкции является обязательным условием использования изделия по назначению и корректного обращения с ним:

- перед выполнением любых работ на изделии или с ним внимательно прочитать инструкцию;
- инструкция должна быть всегда доступна;
- соблюдать все указания по изделию и обозначения на изделии.

### 1.2. Авторское право

Авторское право на данную инструкцию сохраняется за производителем. Всякое содержимое любого рода запрещается:

- копировать;
- распространять;
- незаконно использовать в целях конкурентной борьбы.

Производитель оставляет за собой право изменять указанные данные без уведомления и не несет ответственности за технические неточности и/или пропуски.

### 1.3. Право на внесение изменений

Производитель сохраняет за собой все права на внесение технических изменений в изделие или отдельные элементы конструкции. Используемые изображения могут отличаться от оригинала и служат для иллюстрации изделия в качестве примера.

### 1.4. Исключение гарантийных обязательств и ответственности

Производитель не несет гарантийных обязательств или ответственности прежде всего в следующих случаях:

- неправильное определение параметров из-за ошибочных или неверных данных пользователя или заказчика;
- несоблюдение данной инструкции;
- применение не по назначению;
- ненадлежащее хранение или транспортировка;
- ошибочный монтаж или демонтаж;
- неправильное техническое обслуживание;
- неразрешенный ремонт;
- ненадлежащее основание;
- химические, электрические или электрохимические влияния;
- износ.

## 2. Техника безопасности

В этой главе содержатся основные указания для отдельных этапов владения оборудованием. Несоблюдение этих указаний влечет за собой следующие угрозы:

- угроза травмирования людей электрическим током, механических повреждений и бактериальных заражений;
- угрозу загрязнения окружающей среды при утечках опасных материалов;
- материальный ущерб;
- отказ важных функций изделия.

При несоблюдении этих указаний не принимаются иски на возмещение ущерба.

**Дополнительно соблюдать инструкции и указания по технике безопасности в приведенных ниже главах!**

### 2.1. Обозначение указаний в инструкции по монтажу и эксплуатации

**Предупреждающие знаки:**


 Опасность поражения электрическим током

 УКАЗАНИЕ: ...

 Опасность бактериального заражения


 Опасность взрыва

 Осторожно! Горячие поверхности!


 Средства индивидуальной защиты: использовать защитную каску

 Средства индивидуальной защиты: использовать защитную обувь

 Средства индивидуальной защиты: использовать защитные перчатки

 Средства индивидуальной защиты: использовать респиратор

 Средства индивидуальной защиты: использовать защитные очки

 Запрещается работа в одиночку. Необходимо присутствие второго человека.

 Транспортировка только с участием двух человек

### **Предупреждающие символы:**

#### **ОПАСНО!**

Чрезвычайно опасная ситуация.

Несоблюдение приводит к смерти или тяжелым травмам.

#### **ОСТОРОЖНО!**

Пользователь может получить (тяжелые) травмы.

Символ «Осторожно» указывает на вероятность получения (тяжелых) травм при несоблюдении данного указания.

#### **ВНИМАНИЕ!**

Существует опасность повреждения насоса/установки.

Символ «Внимание» указывает на возможное повреждение оборудования при несоблюдении указания.

#### **УКАЗАНИЕ:**

Полезное указание по использованию изделия. Оно также указывает на возможные сложности.

## **2.2. Квалификация персонала**

- Работы с электрооборудованием: квалифицированный электрик

Лицо с соответствующим специальным образованием, знаниями и опытом, которое может распознать и предупредить опасности при работе с электричеством.

- Работы по монтажу/демонтажу: квалифицированный специалист по санитарно-техническому оборудованию

Установка санитарно-технического оборудования, подключение трубопроводных систем канализации, вентиляция канализации.

- Работы по техническому обслуживанию: компетентное лицо (квалифицированный специалист по санитарно-техническому оборудованию)

Знание опасностей, связанных со сточными водами, базовые знания в области установок водоотведения.

- Персонал осведомлен о действующих местных правилах предотвращения несчастных случаев.
- Персонал прочитал и усвоил инструкцию по монтажу и эксплуатации.

### 2.3. Работы с электрооборудованием

- Работы с электрооборудованием должен выполнять электрик.
- Отключить изделие от электросети и защитить от несанкционированного повторного включения.
- При подключении к сети соблюдать местные предписания.
- Также необходимо соблюдать требования местного предприятия энергоснабжения.
- Проинструктировать персонал относительно исполнения электрического подключения.
- Проинструктировать персонал о возможностях отключения изделия.
- Необходимо соблюдать технические данные, приведенные в этой инструкции по монтажу и эксплуатации, а также на фирменной табличке.
- Заземлить изделие.
- Приборы управления должны быть установлены с защитой от затопления.
- Поврежденные кабели электропитания следует заменить. Обращаться за консультацией в технический отдел.

### 2.4. Контрольные устройства

Приведенные далее контрольные устройства должны предоставляться заказчиком:

#### *Линейный автомат защиты*

Размер и коммутационная характеристика линейного автомата защиты определяются в соответствии с номинальным током подключенного изделия. Соблюдать местные действующие предписания.

#### *Устройство защитного отключения при утечке тока (УЗО)*

- Установить устройство защитного отключения при утечке тока (УЗО) согласно предписаниям местного предприятия энергоснабжения.
- При возможности контакта людей с изделием и электропроводными жидкостями обязательно установить устройство защитного отключения при утечке тока (УЗО).

## **2.5. Перекачивание опасных для здоровья жидкостей**

Контакт с опасными для здоровья перекачиваемыми жидкостями грозит опасностью бактериального заражения! Во время снятия и перед дальнейшим применением резервуар следует тщательно очистить и продезинфицировать. Соблюдать указанные далее требования.

- Во время чистки резервуара применяются следующие средства защиты:
  - закрытые защитные очки;
  - дыхательная маска;
  - защитные перчатки.
- Все работники должны быть проинформированы в отношении перекачиваемой жидкости, исходящих от нее опасностей и правильного обращения с ней.

## **2.6. Взрывоопасная атмосфера в накопительном резервуа**

Сточные воды, содержащие фекалии, могут образовывать скопления газов в резервуаре. При ненадлежащем выполнении монтажа или технического обслуживания эти скопления газов могут выделяться в рабочее пространство и создавать взрывоопасную атмосферу. Эта атмосфера может воспламениться и привести к взрыву. Для предотвращения взрывоопасной атмосферы необходимо соблюдать указанные далее требования:

- Резервуар не должен иметь повреждений (трещин, негерметичности, пористости материала)! Эксплуатацию поврежденной установки водоотведения следует прекратить.
- Все подсоединения приточного, напорного трубопроводов, а также вентиляционной линии выполнять и уплотнять надлежащим образом.
- При открывании резервуара (например, для проведения технического обслуживания) обеспечить соответствующее проветривание помещения и места работ.

## 2.7. Транспортировка

- Использовать следующие средства защиты:
  - защитную обувь;
  - защитную каску (при применении подъемного оборудования).
- Соблюдать законы, действующие на месте применения, и предписания по охране труда и предотвращению несчастных случаев.
- При переноске брать изделие за резервуар. Никогда не тянуть за кабель электропитания.
- Транспортировать изделие всегда должны два человека.
- При использовании подъемного оборудования необходимо соблюдать указанные далее правила:
  - Применять только соответствующие действующим предписаниям и допущенные к эксплуатации подъемные устройства и строповочные приспособления.
  - Выбирать строповочные приспособления с учетом конкретных условий (погодные условия, точка строповки, нагрузка и т. д.).
  - Проверить надежность крепления строповочных приспособлений.
  - Обеспечить устойчивость подъемного устройства.
  - В случае необходимости (например, при недостаточном обзоре) привлечь второго человека, который будет координировать процесс.
  - Нахождение людей под подвешенными грузами запрещается. Не перемещать грузы над рабочими площадками, на которых находятся люди.

## 2.8. Работы по монтажу/демонтажу

- Использовать следующие средства защиты:
  - защитную обувь;
  - защитные перчатки, предохраняющие от порезов.
- Соблюдать законы, действующие на месте применения, и предписания по охране труда и предотвращению несчастных случаев.
- Отключить изделие от электросети, вывесить предупреждение о проведении работ и защитить от несанкционированного включения.
- Перекрыть приточный и напорный трубопроводы.
- Обеспечить достаточное проветривание закрытых помещений.
- При выполнении работ в закрытых помещениях для подстраховки на границе помещений должен присутствовать еще один человек в пределах прямой видимости или с линией связи.
- В закрытых помещениях или конструкциях возможно накопление ядовитых или удушающих газов. Принять защитные меры согласно внутреннему трудовому распорядку (например, иметь при себе газосигнализатор).
- Тщательно очистить изделие.



**ОСТОРОЖНО! Опасность пожара, связанная с неподходящей одеждой и применением легковоспламеняющихся чистящих средств!**

Во время чистки пластмассовых деталей возможно накопление статического заряда. Возникает опасность пожара. Работать только в одежде с антистатическими свойствами, не пользоваться легковоспламеняющимися чистящими средствами.

## 2.9. Эксплуатация оборудования

- Открыть все запорные задвижки в приточном и напорном трубопроводе.
- Макс. приток стоков меньше макс. производительности станции.
- Не открывать контрольные отверстия.
- Обеспечить удаление и приток воздуха — вентиляция системы.

Недопустимые способы эксплуатации и гидравлическая и электрическая перегрузки приводят к повреждению установки водоотведения. Необходимо строго соблюдать указанные ниже эксплуатационные ограничения.

- Температура перекачиваемой жидкости: 3... 35 °С.
- Температура окружающей среды: 3... 40 °С



**ВНИМАНИЕ! Превышение давления в резервуаре!**

Если в резервуаре возникает превышение давления, резервуар может разгерметизироваться с нарушением целостности стенок. Для предупреждения превышения давления соблюдать указанные далее правила.

- **Максимальный приток стоков должен быть меньше, чем максимальная подача в рабочей точке!**

**2.10. Звуковое давление**

В зависимости от размера и мощности (кВт) продукция создает звуковое давление примерно 70 дБ. Однако фактическое звуковое давление зависит от нескольких факторов. К ним относятся, например, тип установки, крепление аксессуаров и трубопровода, место установки, глубина погружения и т. д. После установки изделия при необходимости оператор производит дополнительные измерения во всех рабочих условиях.



**ВНИМАНИЕ! В соответствии с действующими законами, директивами, стандартами и правилами необходимо носить средства защиты органов слуха, если звуковое давление превышает 85 дБ (А)! Оператор несет ответственность за соблюдение этого правила!**

### 2.11. Работы по техническому обслуживанию

- Поручать проведение работ по техническому обслуживанию только компетентным лицам (квалифицированным специалистам по санитарно-техническому оборудованию).
- Использовать следующие средства защиты:
  - закрытые защитные очки;
  - защитные перчатки, предохраняющие от порезов
  - защитную обувь;
- Отключить изделие от электросети, вывесить предупреждение о проведении работ и защитить от несанкционированного включения.
- Перекрыть приточный и напорный трубопроводы.
- Использовать только оригинальные детали от изготовителя. Использование неоригинальных деталей освобождает изготовителя от какой-либо ответственности.
- Немедленно устранять утечки перекачиваемой жидкости и эксплуатационных материалов и выполнять утилизацию согласно действующим местным предписаниям.
- Тщательно очистить изделие.



**ОСТОРОЖНО! Опасность пожара, связанная с неподходящей одеждой и применением легковоспламеняющихся чистящих средств!**

Во время чистки пластмассовых деталей возможно накопление статического заряда. Возникает опасность пожара. Работать только в одежде с антистатическими свойствами, не пользоваться легковоспламеняющимися чистящими средствами.

### 2.12. Обязанности пользователя

- Обеспечить наличие инструкции по монтажу и эксплуатации на родном для персонала языке.
- Обеспечить необходимое обучение персонала для выполнения указанных работ.
- Предоставлять необходимые средства защиты. Следить за тем, чтобы персонал использовал средства защиты.
- Постоянно поддерживать в читабельном состоянии размещенные на изделии предупреждающие знаки и таблички с указаниями.
- Проинструктировать персонал касательно принципа действия установки.
- Исключить угрозу поражения электрическим током.
- Обозначить и огородить рабочую зону.

Соблюдать указанные далее правила обращения с изделием.

- Запрещается работа с изделием лицам моложе 16 лет.
- Лица моложе 18 лет должны работать под надзором специалиста.
- Запрещается работа с изделием лицам с ограниченными физическими, сенсорными или психическими возможностями.

### 3. Применение/ использование

#### 3.1. Применение по назначению

Перекачивание сточных вод с фекалиями.

- Отвод сточных вод в канализацию в случае невозможности использования естественного перепада высот.
- Отвод стоков с защитой от обратного потока, если место слива расположено ниже уровня обратного подпора.



**УВЕДОМЛЕНИЕ!** Если перекачиваются жиродержащие сточные воды, установите на входе установки водоотведения жируловитель.



**ВНИМАНИЕ!** Показатель pH перекачиваемой жидкости в накопительном резервуаре не должен выходить за пределы допустимого диапазона от 4 до 10.

#### 3.2. Использование не по назначению



**ОПАСНО!**  
Взрыв при перекачивании взрывоопасных жидкостей!

Перекачивание легковоспламеняющихся и взрывоопасных жидкостей (бензин, керосин и т. д.) в чистом виде категорически запрещается. Опасность для жизни из-за угрозы взрыва! Установка водоотведения не предназначена для перекачки этих жидкостей.

Не перекачивать указанные далее жидкости:

- Сточные воды из источников сточных вод, находящихся выше уровня обратного подпора, которые могут быть отведены благодаря естественному перепаду высот.
- Жидкости, содержащие строительный мусор, пепел, бытовой мусор, стекло, песок, гипс, цемент, известь, металлические предметы, строительный раствор, волокнистые материалы, текстильные изделия, бумажные полотенца, влажные салфетки (например, тканевые салфетки, влажные гигиенические салфетки), подгузники, картон, плотную бумагу, синтетические смолы, деготь, пищевые отходы, жиры, масла.
- Отходы от забоя скота, отходы от утилизации трупов животных и отходы животноводства (навоз и т. д.).
- Ядовитые, агрессивные и коррозионно-активные жидкости, например с содержанием тяжелых металлов, биоцидов, сельскохозяйственных ядохимикатов, кислот, щелочей, солей, воды из плавательных бассейнов.
- Чистящие, дезинфицирующие средства, средства для мытья посуды и стирки в концентрированном состоянии, в передозированных количествах, или со слишком сильным пенообразованием.
- Питьевая вода.

К применению по назначению относится также соблюдение данной инструкции. Любое применение, выходящее за рамки указанных требований, считается применением не по назначению.

---

## 4. Описание изделия

### 4.1. Конструкция

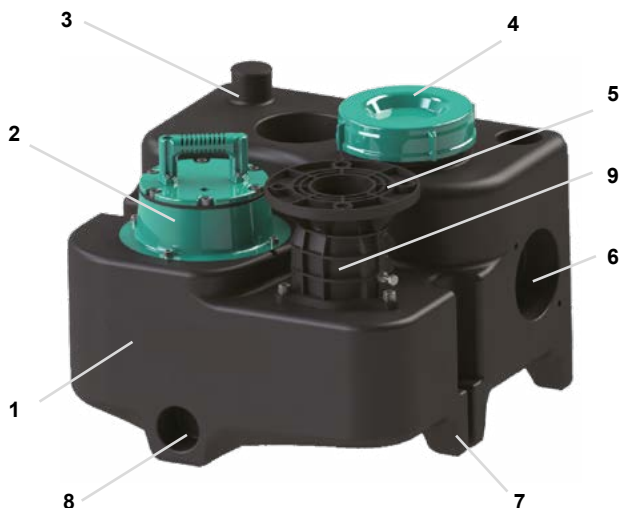
Компактная, готовая к подключению, устойчивая к затоплению установка водоотведения с одним или двумя насосами для перекачивания сточных вод с содержанием фекалий.

Установка с герметичным накопительным резервуаром из полиэтилена высокой плотности, с дном специальной формы для подвода собираемых стоков ко входу в насос для эффективного откачивания.

Встроенный насос с герметичным электродвигателем (опция: с синхронным электродвигателем с постоянными магнитами) и с рабочим колесом из нержавеющей стали с большим свободным проходом.

После насоса установлен обратный клапан, свободный фланец которого является напорным патрубком установки.

Помехозащищенный шкаф управления станцией, с защитой электродвигателя и с функцией сигнализации.



#### Обозначения

|   |   |
|---|---|
| 1 | Накопительный резервуар                           |
| 2 | Электродвигатель насоса                           |
| 3 | Патрубок для вентиляции                           |
| 4 | Контрольное отверстие накопительного бака         |
| 5 | Напорный патрубок                                 |
| 6 | Место монтажа приточного трубопровода             |
| 7 | Точка крепления установки к основанию             |
| 8 | Место подсоединения трубопровода аварийного слива |
| 9 | Обратный клапан                                   |

#### 4.2. Материалы

- Резервуар: полиэтилен
- Рабочее колесо: Нержавеющая сталь
- Вал: Нержавеющая сталь

#### 4.3. Контрольные устройства

- Датчик уровня в накопительном резервуаре для определения уровней включения и выключения насосов
- Поплавковый аварийный датчик уровня переполнения

#### 4.4. Принцип действия

Поступающие сточные воды направляются по подводящему трубопроводу в накопительный резервуар и собираются в нем. Когда уровень воды поднимается до уровня включения, насос включается. Накопленные сточные воды перекачиваются в подсоединенный напорный трубопровод. Когда достигается уровень выключения, насос отключается.

У установки с двумя насосами после каждого выключения выполняется смена работы насосов. При достижении уровня затопления включаются оба насоса (принудительное включение).

#### 4.5. Эксплуатация с частотным преобразователем

Эксплуатация с частотным преобразователем допускается. Проконсультируйтесь с техническим отделом.

#### 4.6. Расшифровка наименования

| Пример: N-Lift 2E-120/1,1-EM |  |
|------------------------------|--|
| <b>N-Lift</b>                | Насосная установка водоотведения   |
| <b>2</b>                     | Количество насосов<br>1 – с одним насосом<br>2 – с двумя насосами                                |
| <b>E</b>                     | E – насос с синхронным электродвигателем на постоянных магнитах<br>Без обозначения – стандартный |
| <b>120</b>                   | Объем накопительного бака в литрах   |
| <b>1,1</b>                   | Номинальная мощность электродвигателя в кВт  |
| <b>EM</b>                    | Электроподключение<br>EM: 1~230 В, 50 Гц<br>DM: 3~400 В, 50 Гц                                   |

#### 4.7. Технические характеристики

Подробные технические характеристики указаны для каждой модели в программе подбора и (или) в каталоге.

| Параметр   | Значение                             |
|--|--------------------------------------|
| Максимальная температура перекачиваемой жидкости | 35 С<br>60 С кратковременно до 3 мин |
| Значение pH                                      | 4-10                                 |
| Режим работы                                     | S1                                   |
| Электроподключение                               | 1~230 В, 50 Гц                       |
| Класс защиты электродвигателя                    | IP68                                 |
| Класс защиты прибора управления                  | IP55                                 |
| Максимальное количество включений в час          | 60                                   |
| Класс нагревостойкости изоляции                  | F                                    |
| Частота вращения                                 | 3500 1/мин                           |

#### 4.8. Комплект поставки

- Установка отвода стоков с одним или двумя встроенными насосами
- Один или два встроенных обратных клапана в зависимости от количества насосов в установке
- Один или два прибора управления в зависимости от количества насосов в установке
- Комплект принадлежностей для монтажа установки и подсоединения трубопроводов
- Инструкция по монтажу и эксплуатации

### 5. Транспортировка и хранение

#### 5.1. Поставка

После доставки весь груз необходимо сразу же проверить на наличие недостатков (повреждения, комплектность). Обнаруженные недостатки должны быть зафиксированы в перевозочных документах! Кроме того, еще в день доставки необходимо заявить о недостатках транспортному предприятию либо же изготовителю. Заявленные позднее претензии могут быть расценены как недействительные.

#### 5.2. Транспортировка



##### **ОСТОРОЖНО!**

**Травмы головы и ног из-за отсутствия средств защиты!**



**Во время работы возникает опасность получения (тяжелых) травм. Использовать следующие средства защиты:**

- защитную обувь;
- при применении подъемных устройств дополнительно необходимо носить защитную каску.

Во избежание повреждения установки водоотведения во время транспортировки дополнительную упаковку следует снимать только на месте эксплуатации. Для транспортировки бывших в употреблении установок водоотведения необходимо их упаковывать в особо прочные, достаточно большие непротекающие пластиковые мешки.

- На накопительном резервуаре имеется два кармана для захвата при транспортировке.
- Никогда не тянуть за кабель электропитания.
- Выполнять транспортировку только с участием двух человек.

- Соблюдать предписания по упаковке:
  - Ударопрочная.
  - Обеспечить крепление изделия.
  - Защита от попадания пыли, масла и влаги.
- При использовании подъемного оборудования необходимо соблюдать указанные далее правила:
  - Применять только строповочные приспособления, допущенные к эксплуатации: мягкие транспортировочные ремни или стропы.
    - Закрепить строповочные приспособления на накопительном резервуаре в виде петель.
    - Зафиксировать строповочные приспособления от соскальзывания.
    - Обеспечить устойчивость подъемного оборудования при его применении.
    - В случае необходимости (например, при недостаточном обзоре) привлечь второго человека, который будет координировать процесс.
    - Людям запрещается находиться под подвешенными грузами. Не перемещать грузы над рабочими площадками, на которых находятся люди.

### 5.3. Хранение



#### **ОСТОРОЖНО!**

**Опасность из-за угрожающих здоровью сред! Дезинфицировать установку водоотведения!**

**Если установкой водоотведения перекачиваются опасные для здоровья жидкости, необходимо дезинфицировать ее после снятия и перед выполнением любых других работ! Опасность для жизни! Соблюдать правила внутреннего трудового распорядка! Пользователь должен убедиться в том, что персонал получил и прочел правила внутреннего трудового распорядка!**



#### **ВНИМАНИЕ!**

**Полный выход из строя при попадании влаги**

**При попадании влаги в кабель электропитания кабель и электродвигатель повреждаются. Никогда не погружайте открытые концы кабеля электропитания в жидкость, закрывайте их на время хранения в водонепроницаемую упаковку.**

- Новые установки водоотведения могут храниться на складе в течение одного года после поставки. При более длительном хранении обращаться за консультацией в технический отдел.
- При хранении соблюдать указанные далее правила.
- Надежно установить установку водоотведения на прочное основание и обеспечить защиту от падения и соскальзывания!
- Допустимая температура хранения: -15... 60°C, максимальная влажность воздуха: 90 %, без конденсации.
- Рекомендуется хранение в защищенном от мороза помещении. Температура хранения: 5... 25 °С, относительная влажность воздуха: 40... 50 %. Обеспечьте постоянную температуру хранения с небольшими (до 5— 10 град) перепадами.
- Полностью опорожнить накопительный резервуар.
- Кабели электропитания свернуть в моток и закрепить на электродвигателе.
- Обеспечить водонепроницаемую защиту открытых концов кабелей электропитания и штекеров.
- Прибор управления размещать для хранения согласно инструкции.
- Закупорить все открытые патрубки. При перепадах температур более 5-10 во время хранения оставьте открытым один из патрубков с защитой от попадания в установку грязи и воды.
- Не хранить установку водоотведения в помещениях, в которых проводятся сварочные работы. Брызги от сварки, образующиеся газы или излучения будут оказывать агрессивное воздействие на детали из пластика и эластомеров.
- Защищать установку водоотведения от прямых солнечных лучей и высокой температуры. Очень высокая температура может вызвать повреждение пластиковых деталей.
- Компоненты из эластомеров подвержены естественному охрупчиванию. При хранении сроком более 6 месяцев следует обратиться за консультацией в технический отдел.

## 6. Монтаж и электроподключение

### 6.1. Квалификация персонала

- Работы с электрооборудованием: квалифицированный электрик

Лицо с соответствующим специальным образованием, знаниями и опытом, которое может распознать и предупредить опасности при работе с электричеством.

- Работы по монтажу/демонтажу: квалифицированный специалист по санитарно-техническому оборудованию

Установка санитарно-технического оборудования, подключение трубопроводных систем канализации, вентиляция канализации

## **6.2. Виды установки**

- Напольный монтаж внутри здания

## **6.3. Обязанности пользователя**

- Соблюдать действующие местные предписания по предотвращению несчастных случаев и правила техники безопасности.
- При использовании подъемных устройств соблюдать все предписания, касающиеся работ с подвешиваемыми грузами.
- Предоставлять необходимые средства защиты. Следить за тем, чтобы персонал использовал средства защиты.
- При эксплуатации технических установок отвода сточных вод соблюдать местные предписания в отношении канализационной техники.
- Чтобы обеспечить надежное и функциональное крепление, конструкция опоры/фундамент должны иметь достаточную прочность. Ответственность за подготовку и надлежащее исполнение конструкции опоры/фундамента несет пользователь.
- Обеспечить свободный доступ к месту установки.
- Монтаж выполнять согласно действующим местным предписаниям.
- Проверить комплектность и правильность имеющейся проектной документации (монтажные схемы, место установки, условия подачи воды).
- Уложить и подготовить трубопроводы в соответствии с проектной документацией.
- Подключение к сети должно быть выполнено с защитой от протечек и затопления.

## 6.4. Установка



### **ОСТОРОЖНО!**

**Травмы рук и ног из-за отсутствия средств защиты!**



**Во время работы возникает опасность получения (тяжелых) травм. Использовать следующие средства защиты:**

- защитные перчатки.
- защитную обувь.



### **ВНИМАНИЕ!**

**Возможны повреждения из-за ненадлежащей транспортировки!**

**Транспортировка и размещения установки водоотведения в одиночку невозможны. Существует опасность повреждения установки водоотведения! Установку водоотведения следует транспортировать и размещать на месте установки только с участием двух человек.**

### **Установка в здании**

- Обеспечить достаточное проветривание рабочего пространства.
- Оставить минимум 60 см свободного пространства по периметру вокруг установки.
- На случай аварии: обеспечить дополнительный приемок в помещении для дренажного насоса; минимальные размеры: 500 × 500 × 500 мм. Выбрать соответствующий насос. Обеспечить возможность ручного дренажа резервуара установки.
- Уложить все кабели электропитания согласно предписаниям и удобства эксплуатации (исключите опасности споткнуться и повреждения кабеля во время эксплуатации). Проверить соответствие поперечного сечения и длины кабелей выбранному способу прокладки.
- Установленный прибор управления должен быть защищен от затопления. Устанавливать прибор управления на достаточной высоте. Обеспечить надлежащую эксплуатацию.



| Обозначения |                            |
|-------------|----------------------------|
| 1           | Установка отвода стоков    |
| 2           | Прибор управления          |
| 3           | Напорный трубопровод       |
| 4           | Вентиляционный трубопровод |
| 5           | Приточный трубопровод      |
| 6           | Муниципальный коллектор    |

#### 6.4.1. Указания по крепежному материалу

Монтаж изделия можно выполнять на различных строительных конструкциях (на бетоне, стали и пр.). Поэтому, в зависимости от конструкции опоры, необходимо выбрать подходящий крепежный материал. Для надлежащей установки необходимо соблюдать следующие указания по крепежному материалу:

- Не допускать трещины и отслаивание монтажного основания, соблюдать минимальные расстояния до границ опоры/фундамента.
- Обеспечить безопасный и надежный монтаж, соблюдать заданную глубину отверстий.
- Пыль от сверления ухудшает прочность крепления, обязательно продуть отверстия (выдуть из них пыль).
- Использовать только исправные детали (винты, дюбели, патроны со строительным раствором).

#### **6.4.2. Указания по системе трубопроводов**

Во время эксплуатации система трубопроводов подвержена перепадам давления.

Также могут возникать скачки давления (например, при заперении обратного клапана), которые в зависимости от эксплуатационных условий могут в несколько раз превышать давление насоса. Эти перепады давления создают нагрузку на трубопроводы и трубные соединения. Для обеспечения безопасной и безаварийной эксплуатации необходимо рассчитать трубопроводы и соединения трубопроводов в соответствии с указанными далее параметрами и требованиями:

- Трубопроводы должны быть самонесущими.
- На установку водоотведения не должны воздействовать сжимающие или растягивающие усилия.
- Сопротивление системы трубопроводов и трубных соединений давлению.
- Прочность трубных соединений на разрыв (= соединение продольным силовым замыканием).
- Подсоединять трубопроводы так, чтобы исключить напряжение и вибрации.
- Конфигурация системы должна обеспечивать минимальное сопротивление движению водо-воздушных масс.

#### **6.4.3. Этапы работы**

Монтаж установки водоотведения выполняется в указанной далее последовательности:

- Подготовительные работы.
- Размещение установки водоотведения.
- Подсоединение приточного трубопровода.
- Подсоединение напорного трубопровода.
  
- Подсоединение вентиляционного трубопровода.
- Подсоединение патрубка аварийного слива.

#### 6.4.4. Этапы работы

- Распаковка установки водоотведения
- Удаление транспортировочной защиты.
- Проверка комплекта поставки.
- Проверка исправности всех деталей.



#### **ВНИМАНИЕ!**

**Не устанавливать дефектные детали!  
Дефектные детали могут вызвать сбой  
в работе установки.**

- Принадлежности отложить в сторону и сохранить для последующего применения.
- Подготовка места установки:
  - Монтажная поверхность должна быть горизонтальной и плоской.
  - Монтажная поверхность должна быть чистой, без крупных выступающих конструкций и остатков материалов.
  - Оставлено дополнительное свободное пространство минимум 60 см по периметру станции.
  - Допускается установка дюбелей в опорную поверхность.
  - Отсутствие влаги в помещении.
  - Защита помещения от замерзания.
  - Достаточное освещение в помещении.

#### 6.4.5. Размещение установки водоотведения

Установку водоотведения следует монтировать с защитой от перемещений и напряжений от трубопроводов. Для этого установку водоотведения необходимо прикрепить к полу. Проверьте и убедитесь в следующем:

- Подготовительные работы завершены.
- Место установки подготовлено в соответствии с проектной документацией.
- Крепежный материал подходит для данного основания.



#### **УВЕДОМЛЕНИЕ!**

**Соблюдать требования к крепежному материалу!**



1. Разместить установку водоотведения на месте монтажа и сориентировать относительно системы трубопроводов.



**ВНИМАНИЕ!**

Зафиксировать прибор управления на установке водоотведения от падения. При падении прибор управления может разбиться.



**УВЕДОМЛЕНИЕ!**

Установка водоотведения должна быть выровнена по горизонтали.

2. Наметить отверстия для крепежных пазов.
3. Убрать установку водоотведения в сторону.
4. Просверлить и очистить отверстия. Вставить дюбели.
5. Закрепить установку водоотведения на полу.
6. Закрепить прибор управления на стене с защитой от затопления (см. инструкцию к прибору управления).
7. Уложить кабель электропитания согласно предписаниям.



#### 6.4.6. Подсоединение приточного трубопровода / трубопровода аварийного слива

Проверьте и убедитесь в следующем:

- Установка водоотведения установлена правильно.
- Приточный трубопровод к накопительному резервуару установлен надлежащим образом и в соответствии с проектной документацией.
- Имеются монтажные инструменты и материалы: кольцевая фреза, дрель, уплотнение для приточного трубопровода, хомут для крепления трубы.



1. С помощью прилагаемой кольцевой фрезы просверлить приточное отверстие в стенке резервуара. При сверлении накопительного резервуара соблюдать указанные далее правила:
  - Максимальная частота вращения сверлильного станка: 200 об/мин.
  - Проверить диаметр отверстия: DN50 = 43 мм, DN 100 = 100 мм, DN150 = 150 мм.



#### **УВЕДОМЛЕНИЕ!**

**Аккуратно просверлить отверстие для подсоединения. От отверстия зависит герметичность подсоединения.**

- Следить за аккуратным съемом стружки. Если съем стружки ухудшается, это значит, что материал слишком быстро нагревается и начинает плавиться:
    - Прервать процесс сверления, дать материалу остыть и очистить кольцевую ножовку.
    - Снизить частоту вращения сверлильного станка.
    - Варьировать усилие подачи при сверлении.
  - В случае невозможности использования кольцевой фрезы с дрелью допускается вырезание отверстий с помощью тонкой выкружной ножовки с дальнейшей подгонкой отверстия по присоединяемой трубе. См. выше требования к диаметрам отверстий и аккуратности их исполнения!
2. Снять грат с поверхности реза и зачистить.
  3. Вставить в отверстие соответствующее уплотнение.

4. Обработать внутреннюю поверхность уплотнения для трубопровода смазочным материалом.
5. Вставить трубу в уплотнение.
6. Ввести трубу в накопительный резервуар на глубину 10...20 мм.
7. Прочно соединить уплотнение и трубу хомутом для крепления трубы. Крутящий момент затяжки: 5 Н·м

#### 6.4.7. Подсоединение напорного трубопровода

**Проверьте и убедитесь в следующем:**

- Установка водоотведения установлена правильно.
- Напорный трубопровод к накопительному резервуару установлен надлежащим образом и в соответствии с проектной документацией.
- Имеется монтажный материал: запорная задвижка, хомуты, резьбовой крепеж.



При подсоединении напорного трубопровода учитывать указанное далее:

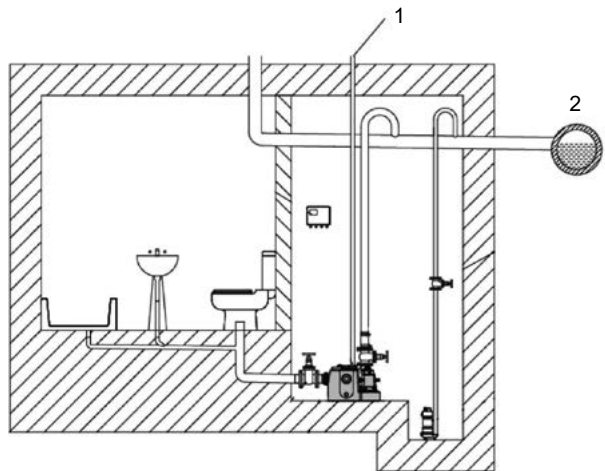
- Условный проход напорного трубопровода должен составлять DN 80 или DN 100.
- Скорость потока в напорном трубопроводе: от 0,7 м/с до 2,3 м/с.
- Уменьшение диаметра трубы не допускается.
- Все подсоединения должны быть полностью герметичными.
- Для защиты от обратного потока из центрального канализационного канала выполнить подключение напорного трубопровода к нему в виде петли (см. схему монтажа установки в п. 6.4). Нижняя кромка петли трубопровода должна находиться в наивысшей точке над уровнем обратного подпора, определенным местными нормами.
- Напорный трубопровод прокладывать с защитой от замерзания.
- Установить запорную задвижку.

1. Смонтировать запорную задвижку на напорном патрубке.
2. Смонтировать фланцевый переходник на запорной задвижке.
3. Установить на фланцевом переходнике хомуты для крепления трубы.
4. Надеть манжету на напорный трубопровод.
5. Надеть манжету на фланцевый переходник.
6. Выровнять манжету по центру между фланцевым переходником и напорным трубопроводом.
7. Зафиксировать манжету на фланцевом переходнике и напорном трубопроводе хомутами для крепления трубы, по два на каждом соединении. Крутящий момент затяжки: 5 Н·м.

#### 6.4.8. Подсоединение вентиляции

Подсоединение трубопровода вентиляции предписывается правилами. Кроме того, движение воздуха должно выполняться в обязательном порядке для безотказного функционирования установки водоотведения. При подсоединении трубопровода вентиляции обратить внимание на указанное далее:

- Провести трубопровод вентиляции через крышу.
- Все подсоединения должны быть полностью герметичными.
- Уменьшение диаметра трубы не допускается.
- Конфигурация линии вентиляции должна иметь как можно меньше поворотов и сопротивлений.





#### Обозначения

|   |                                       |
|---|---------------------------------------|
| 1 | Вентиляционный трубопровод            |
| 2 | Муниципальный коллектор               |
| 3 | Патрубок для подсоединения вентиляции |

## 6.5. Электроподключение



### ОСТОРОЖНО!

Опасность для жизни вследствие поражения электрическим током!

Ненадлежащие действия во время работ с электрооборудованием приводят к смерти вследствие поражения электрическим током. Работы с электрооборудованием должен проводить электрик в соответствии с местными предписаниями.

### 6.5.1. Предохранитель со стороны сети

#### Линейный автомат защиты

Размер и коммутационная характеристика линейного автомата защиты определяются в соответствии с номинальным током подключенного изделия. Соблюдать местные действующие предписания.

#### Устройство защитного отключения при утечке тока (УЗО)

- Установить устройство защитного отключения при утечке тока (УЗО) согласно предписаниям местного предприятия энергоснабжения.
- При возможности контакта людей с изделием и электропроводными жидкостями обязательно установить устройство защитного отключения при утечке тока (УЗО).

### 6.5.2. Подключение к сети

- Соблюдать указания на фирменной табличке.
- Выполнить заземление в соответствии с местными предписаниями.
- Установить розетку с защитой от затопления.

### 6.5.3. Прибор управления

Прибор управления предварительно смонтирован и настроен (заводские установки). Уложить все соединительные кабели прибора управления, а также кабель подключения к сети согласно местным предписаниям.

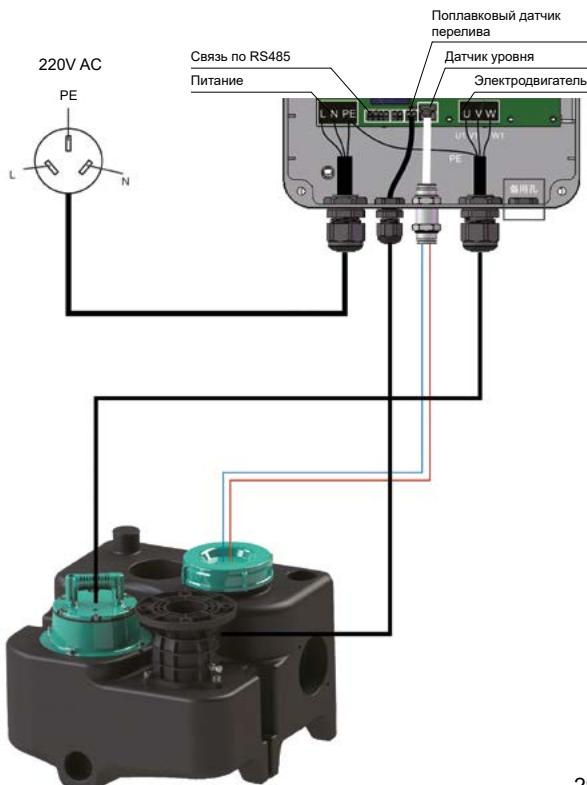


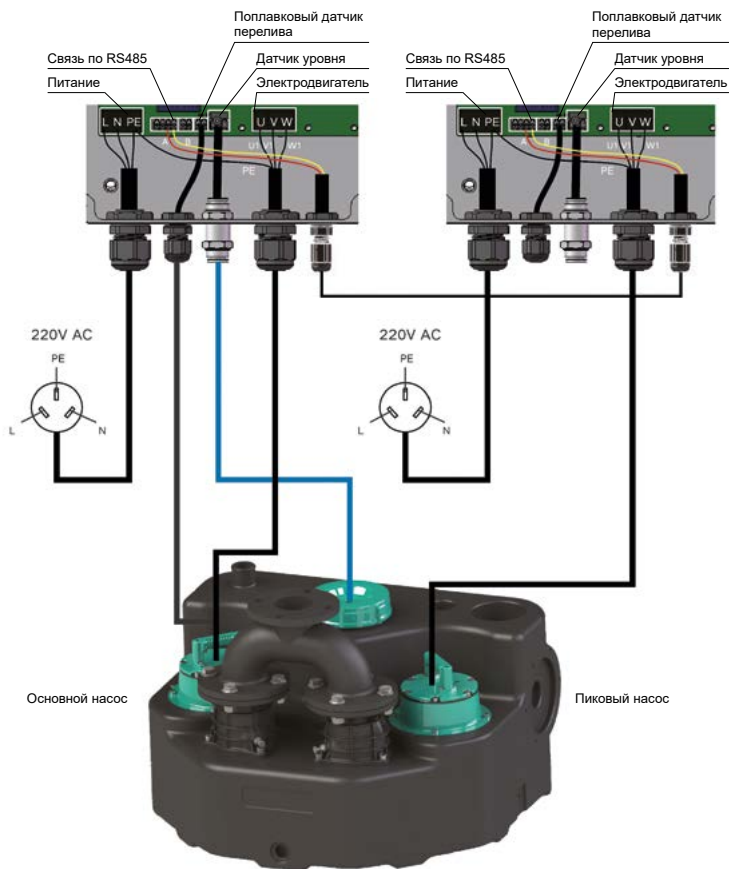
**ВНИМАНИЕ!**  
Прибор управления устанавливать с защитой от затопления.

Прибор управления обеспечивает указанные далее основные функции.

- Управление в зависимости от уровня
- Защита электродвигателя
- Сигнализация высокого уровня воды


#### 6.5.3.1. Подключение прибора управления для однонасосной установки



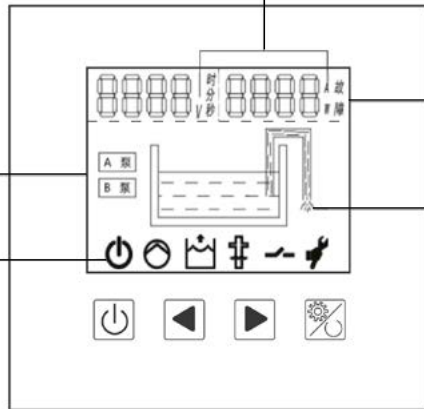


### 6.5.3.3. Описание интерфейса прибора управления

Для двухнасосной установки:  
 когда насос А работает, а насос В не работает - пиктограмма А мигает, а пиктограмма В отображается статично, не мигая. При смене работающего насоса пиктограмма В мигает, а пиктограмма А отображается статично, не мигая. Когда два насоса работают одновременно — обе пиктограммы мигают.  
 Для однонасосной установки:  
 пиктограммы А и В не отображаются, период работы насоса отображается отдельным индикатором.

Индикация статуса: показывается текущий статус насоса. На рисунке показано: устройство включено и насос работает. 

Когда насос работает, на дисплее отображается: напряжение, мощность W и время работы. Переход между параметрами осуществляется нажатием на кнопки <>. Пример на рисунке: напряжение 220V, мощность 1500W.



Когда насос работает на дисплее отображается анимация.

Отображение аварий: когда возникает авария, отображается код неисправности. На рисунке показан код E1 (не должен отображаться во время нормальной работы).



### Описание индикаторов управления

|   |   |
|---|---|
|  | Индикатор включения сообщает, что устройство включено   |
|  | Индикатор статуса насоса сообщает, что насос работает   |
|  | Сигнализация перелива; световой индикатор сообщает о высоком уровне жидкости в резервуаре и о том, что сработал датчик перелива в резервуаре и авария по высокому уровню активирована   |
|  | Сигнализация неисправности датчика; световой индикатор сообщает, что сигнал достиг диапазона измерения 1000мм, насос запустился и сигнализация перелива активирована  |
|  | Сигнализация по внешнему датчику уровня, световой индикатор сообщает, что авария активирована внешним датчиком уровня   |
|  | Сигнализация времени обслуживания, световой индикатор показывает необходимо периодическое обслуживание. DIP переключатель может быть использован для настройки данной функции. По умолчанию время обслуживания установлено на 1 год |

### Описание индикаторов управления

|   |   |
|---|---|
|  | Кнопка запуска/останова в ручном режиме. Нажмите и держите кнопку в течение 5 секунд (идёт отсчёт времени) в ручном режиме для принудительного запуска насоса. Для переключения обратно в автоматический режим нажмите и держите кнопку 5 сек.<br> |
|  | Кнопка управления «стрелка налево» (уменьшение (-) цифрового значения параметра, установка параметра) или стоп.   |
|  | Кнопка управления «стрелка направо» (увеличение (+) цифрового значения параметра, установка параметра).<br><b>Долгое нажатие кнопки управления «стрелка направо» возвращает настройки к заводским.</b>  |
|  | Кнопка вызова настроек; выбора функции; сброса в случае аварии.   |

### Описание текущих параметров

Во время работы долгое нажатие кнопки управления «стрелка налево» открывает текущие параметры оборудования.

| Обозначения |                                 |
|-------------|---------------------------------|
| <b>C1</b>   | Скорость вращения               |
| <b>C2</b>   | Уровень жидкости                |
| <b>C3</b>   | Версия программного обеспечения |
| <b>C4</b>   | Модель привода                  |
| <b>C5</b>   | Температура силовой платы       |
| <b>C6</b>   | Время включения/минуты          |
| <b>C7</b>   | Номер ошибки                    |
| <b>C8</b>   | Напряжение                      |
| <b>C9</b>   | Ток                             |
| <b>C10</b>  | Мощность                        |

### Описание меню настроек

| Параметр | Описание параметра                       | Значение по умолчанию | Комментарии  |
|----------|--|-----------------------|--|
| P1       | Выбор режима                             | 0                     | 0: управление по датчику уровня<br>1: управление по поплавкам<br>2: ручное управление              |
| P2       | Диапазон датчика уровня                  | 1000 мм               | фиксированное и не изменяется  |
| P3       | Конфигурация прибора управления          | 0                     | 0: однонасосная установка<br>Для 2-ух насосных установок:<br>1: основной насос<br>2: пиковый насос |
| P4       | Направление вращения                     | 1                     | 1: направление прямое<br>0: обратное направление вращения  |
| P5       | Время ожидания после «сухого хода»       | 30 мин                |  |
| P6       | Время определения отсутствия подачи воды | 15 с                  |  |
| P7       | Время ожидания в режиме антизамерзания   | 24 часа               |  |
| P8       | Время работы в режиме антизамерзания     | 2 мин                 |  |

| Параметр | Описание параметра                    | Значение по умолчанию   | Комментарии   |
|----------|---------------------------------------|-------------------------|---|
| P9       | Низкий уровень                        | 200 мм                  |   |
| P10      | Средний уровень                       | 300 мм                  |   |
| P11      | Высокий уровень                       | 600 мм                  |   |
| P12      | Мощность при «сухом ходе»             | В зависимости от модели |   |
| P13      | Выключатель отсутствия питания 20 мин | 1                       | 1: ВКЛ<br>0: ВЫКЛ   |
| P14      | Настройка привода                     | 1                       | Разная скорость по умолчанию при разной мощности<br>1: энерго-сберегающий тихий режим<br>2: экономичный режим<br>3: режим повышенной мощности |
| P15      | Убрать индикацию обслуживания         | 0                       | 0: Показывать<br>1: Убрать индикацию  |

Во время работы нажатие кнопки вызова настроек в течении 3 сек открывает меню. Нажимайте кнопки «стрелка налево» и «стрелка направо» для выбора параметра. Короткое нажатие на кнопку меню открывает параметр для редактирования. Во время редактирования параметр мигает. Используйте кнопки «стрелка налево» и «стрелка направо» для изменения значения параметра. После изменения нажмите кнопку меню в течении 3 сек для сохранения и выхода из режима редактирования.

**В зависимости от модификации привода насоса/ов некоторые пункты меню могут быть неактивными!**

## 7. Ввод в эксплуатацию



### **ОСТОРОЖНО!**

**Травмы ног из-за отсутствия средств защиты!**

**Во время работы возникает опасность получения (тяжелых) травм. Носить защитную обувь!**



### **УВЕДОМЛЕНИЕ!**

**Автоматическое включение после сбоя электропитания**

**После сбоя электропитания возможно автоматическое включение изделия.**

### 7.1. Квалификация персонала

- Работы с электрооборудованием: квалифицированный электрик
- Лицо с соответствующим специальным образованием, знаниями и опытом, которое может распознать и предупредить опасности при работе с электричеством.
- Управление/система управления: обслуживающий персонал, проинструктированный относительно принципа функционирования всей установки.

### 7.2. Обязанности пользователя

- Обеспечить хранение инструкции по монтажу и эксплуатации около установки водоотведения или в специально предусмотренном для этого месте.
- Предоставить инструкцию по монтажу и эксплуатации на языке персонала.
- Убедиться, что весь персонал прочел и понял инструкцию по монтажу и эксплуатации.
- Все предохранительные устройства и устройства аварийного выключения активированы и проверено их надлежащее функционирование.
- Установка водоотведения предназначена для использования с соблюдением предписанных условий эксплуатации.

### 7.3. Управление



#### **ВНИМАНИЕ!**

**Неисправность в результате ненадлежащей эксплуатации прибора управления!**

**После подачи питания прибор управления запускается в последнем установленном режиме работы. Чтобы ознакомиться с эксплуатацией прибора управления перед тем, как включить питание, необходимо прочитать инструкцию по монтажу и эксплуатации прибора управления.**

Управление установкой водоотведения осуществляется через прибор управления. Прибор управления предварительно настроен на работу с установкой водоотведения. Для правильной эксплуатации прибора управления необходимо прочитать его инструкцию по монтажу и эксплуатации.

- Настройки.
- Светодиодные индикаторы/жидкокристаллический дисплей.
- Сообщения аварийной сигнализации.

## 7.4. Тестовый режим

Перед запуском установки водоотведения в автоматическом режиме необходимо провести пробный пуск. С помощью пробного пуска проверяется исправное функционирование и герметичность системы.

### Перед включением питания проверьте и убедитесь в следующем:

- Установка водоотведения установлена правильно.
  - Проверена правильность подсоединений:
1. Включить установку водоотведения: вставить штекер в розетку.
  2. Открыть запорную арматуру в напорном трубопроводе.



#### **УВЕДОМЛЕНИЕ!**

**Запорная арматура в приточном трубопроводе остается закрытой.**

3. Открутить контрольную крышку на накопительном резервуаре.
4. С помощью шланга медленно заполнить водой накопительный резервуар через контрольное отверстие.



#### **УВЕДОМЛЕНИЕ!**

**Функциональный сбой! Не направлять струю воды непосредственно на датчик уровня.**

5. Устройство контроля уровня включает и выключает установку водоотведения.
  - Во время пробного пуска выполнить минимум два полных цикла работы всех насосов.
  - Чтобы проверить рабочую точку, полностью заполнить напорный трубопровод водой. Повторять тестовый режим до тех пор, пока напорный трубопровод не будет полностью заполнен.
6. Снова вкрутить контрольную крышку.



#### **УВЕДОМЛЕНИЕ!**

**Герметично закрыть контрольное отверстие на накопительном резервуаре.**

7. Проверить герметичность всех подсоединений.
8. Если все подсоединения герметичны, установку водоотведения можно переводить в автоматический режим.

## 8. Эксплуатация

Обычно установка водоотведения работает в автоматическом режиме и включается/выключается с помощью встроенного устройства контроля уровня.



**ОСТОРОЖНО!**  
**Опасность получения ожогов горячими поверхностями!**

**Корпус электродвигателя во время эксплуатации может нагреваться. Возможно получение ожогов. После выключения дать электродвигателю остыть до температуры окружающей среды!**

**Перед началом эксплуатации проверьте и убедитесь в следующем:**

- Ввод в эксплуатацию выполнен.
  - Пробный пуск выполнен успешно.
  - Управление и принцип работы установки водоотведения известны.
  - Напорный трубопровод полностью заполнен водой:
1. Включить установку водоотведения: вставить штекер в розетку.
  2. Открыть запорные задвижки в приточном и напорном трубопроводе.

### 8.1. Во время эксплуатации



**ВНИМАНИЕ!**  
**Материальный ущерб из-за гидравлических ударов!**

**Отключение насоса может привести к гидравлическим ударам. Эти гидравлические удары могут повредить напорный трубопровод и установку водоотведения. Необходимо принять соответствующие меры.**

- Открыть запорные задвижки в приточном и напорном трубопроводе.
- Макс. приток стоков меньше макс. производительности системы.
- Не открывать контрольные отверстия на накопительном резервуаре и обратном клапане.
- Обеспечить вентиляцию накопительного резервуара.
- Во время эксплуатации периодически проверяйте потребляемый ток при одинаковых условиях работы, частоту включений, шум, вибрации. Изменение полученных данных с течением времени укажет на необходимость проведения внепланового технического обслуживания или диагностики установки.

## 8.2. Аварийные режимы

### 8.2.1. Выход установки водоотведения из строя

В случае отказа функции контроля уровня необходимо опорожнить накопительный резервуар.

В случае полного отказа установки водоотведения откачать сточные воды, например, ручным мембранным насосом.

1. Закрыть запорную задвижку в приточном трубопроводе.
2. Закрыть запорную задвижку в напорном трубопроводе.
3. Перекачать сточные воды ручным мембранным насосом в напорный трубопровод.

### 8.2.2. Затопление установки водоотведения (авария)



#### **ОПАСНО!**

**Опасность в связи с наличием угрожающих здоровью перекачиваемых жидкостей!**

**Авария приводит к контакту с накопленными сточными водами. Учитывать указанную ниже информацию.**

- **Использовать средства защиты:**
  - одноразовый защитный костюм;
  - закрытые защитные очки;
  - респиратор.
- По окончании работы тщательно очистить и продезинфицировать используемые принадлежности (например, ручной мембранный насос, шланги).
- Проздезинфицировать установку водоотведения и рабочее пространство.
- Отвести промывочную воду в канализацию.
- Защитную одежду и материал для чистки утилизировать согласно местным предписаниям.
- Соблюдать правила внутреннего трудового распорядка. Пользователь должен убедиться в том, что персонал получил и прочел правила внутреннего трудового распорядка.



### **УВЕДОМЛЕНИЕ!**

**Эксплуатация установки водоотведения в случае аварии!**

**Прибор управления не защищен от затопления. Чтобы обеспечить работу установки водоотведения, в том числе, в случае затопления, электрические соединения и прибор управления должны быть смонтированы на достаточной высоте!**

---

## **9. Вывод из работы/демонтаж**

### **9.1. Квалификация персонала**

- Управление/система управления: обслуживающий персонал, проинструктированный относительно принципа функционирования всей установки.
- Работы по монтажу/демонтажу: квалифицированный специалист по санитарно-техническому оборудованию

Установка санитарно-технического оборудования, подключение трубопроводных систем канализации, вентиляция канализации

- Работы с электрооборудованием: квалифицированный электрик  
Лицо с соответствующим специальным образованием, знаниями и опытом, которое может распознать и предупредить опасности при работе с электричеством.

### **9.2. Обязанности пользователя**

- Соблюдать местные действующие предписания по предотвращению несчастных случаев и правила безопасности от профессиональных объединений.
- Предоставить в распоряжение необходимые средства защиты и убедиться, что персонал ими пользуется.
- Закрытые помещения хорошо проветривать.
- При скоплении ядовитых или удушливых газов следует немедленно принять контрмеры!
- При выполнении работ в шахтах и закрытых помещениях на границе помещений для подстраховки должен присутствовать еще один человек в пределах прямой видимости или с линией связи.
- При применении подъемных устройств необходимо соблюдать все предписания, касающиеся работ с подвешиваемыми грузами и под ними!

### 9.3. Квалификация персонала

4. Закрыть запорную задвижку в приточном трубопроводе.
5. Слить накопительный резервуар.
6. Закрыть запорную задвижку в напорном трубопроводе.
7. Выключить установку водоотведения.
8. Вынуть штекер из розетки.



#### **ВНИМАНИЕ!**

**Защитить установку водоотведения от несанкционированного включения.**

### 9.4. Демонтаж



#### **ОПАСНО!**

**Риск воздействия опасных для здоровья жидкостей во время демонтажа!**

Во время демонтажа возможен контакт с опасными для здоровья жидкостями.

При этом учитывать следующее:

- Использовать средства защиты:
  - закрытые защитные очки;
  - респиратор;
  - защитные перчатки.
- Немедленно удалять появляющиеся капли перекачиваемой жидкости.
- Соблюдать правила внутреннего трудового распорядка! Пользователь должен убедиться в том, что персонал получил и прочел правила внутреннего трудового распорядка!



#### **ОПАСНО!**

**Опасность из-за угрожающих здоровью сред! Дезинфицировать установку водоотведения!**

Если установкой водоотведения перекачиваются опасные для здоровья жидкости, необходимо дезинфицировать ее после снятия и перед выполнением любых других работ! Опасность для жизни! Соблюдать правила внутреннего трудового распорядка! Пользователь должен убедиться в том, что персонал получил и прочел правила внутреннего трудового распорядка!

**ОПАСНО!**

Опасность для жизни вследствие поражения электрическим током!

Ненадлежащие действия во время работ с электрооборудованием приводят к смерти вследствие поражения электрическим током. Работы с электрооборудованием должен проводить электрик в соответствии с местными предписаниями.

**ОПАСНО!**

Опасность для жизни при выполнении работы в одиночку!

Работы в шахтах и тесных помещениях, а также работы с опасностью падения, являются опасными работами. Эти работы не должны выполняться в одиночку! При выполнении работ для подстраховки должно присутствовать второе лицо.

**ОСТОРОЖНО!**

Опасность получения ожогов горячими поверхностями!

Корпус электродвигателя во время эксплуатации может нагреваться. Возможно получение ожогов. После выключения дать электродвигателю остыть до температуры окружающей среды!

**Перед началом демонтажа проверьте и убедитесь в следующем:**

- Установка водоотведения выведена из эксплуатации.
  - Средства защиты надеты.
  - Все запорные задвижки закрыты.
1. Откачать оставшуюся перекачиваемую жидкость.
  2. Отсоединить приточный трубопровод.
  3. Отсоединить напорный трубопровод.
  4. Отсоединить вентиляционный патрубок накопительного резервуара.
  5. Демонтировать всасывающий трубопровод ручного мембранного насоса с патрубка аварийного слива.
  6. Откачать оставшуюся перекачиваемую жидкость.
  7. Отсоединить приточный трубопровод.
  8. Отсоединить напорный трубопровод.
  9. Отсоединить вентиляционный патрубок накопительного резервуара.
  10. Демонтировать всасывающий трубопровод ручного мембранного насоса с патрубка аварийного слива.

11. Демонтировать всасывающий трубопровод ручного мембранного насоса с патрубка аварийного слива.



**ОПАСНО!**

Опасность для здоровья, связанная со сточными водами. Через патрубок аварийного слива остатки сточных вод вытекают из накопительного резервуара. Собрать сточные воды в подходящие резервуары и направить в канализацию.

12. Ослабить напольное крепление.
13. Осторожно извлечь установку водоотведения из системы трубопроводов.

## 9.5. Очистка и дезинфекция



**ОПАСНО!**

Опасность из-за угрожающих здоровью сред!



При перекачивании установкой водоотведения опасных для здоровья жидкостей необходимо продезинфицировать ее перед выполнением любых других работ!



Во время работ по очистке использовать следующие средства защиты:

- закрытые защитные очки;
- дыхательная маска;
- защитные перчатки.

— Указанное выше оснащение — это минимальные требования, которые необходимо соблюдать в части правил внутреннего трудового распорядка! Пользователь должен убедиться в том, что персонал получил и прочел правила внутреннего трудового распорядка!

- Установка водоотведения демонтирована.
- Прибор управления имеет водонепроницаемую упаковку.
- Отвести промывочную воду в канализационный канал в соответствии с местными предписаниями. Согласно внутреннему трудовому распорядку в распоряжение предоставляется дезинфицирующее средство.



**УВЕДОМЛЕНИЕ!**

Строго следовать указаниям изготовителя по применению.

14. Установку водоотведения промыть струей чистой воды сверху вниз.
15. Открыть и промыть контрольные отверстия.
16. Промыть струей воды все соединительные патрубки изнутри.

17. Смыть в канал все оставшиеся на земле загрязнения.
18. Дать установке водоотведения высохнуть.
19. Снова закрыть контрольные отверстия.

## 10. Техническое обслуживание и ремонт

Поручать проведение технического обслуживания и ремонта только компетентным лицам (например, сотрудникам службы сервиса).

Рекомендуется техническое обслуживание установки со следующими интервалами:

- ¼ года для промышленных предприятий;
- ½ года для многоквартирных домов.

Объём и периодичность работ по техническому обслуживанию насосов запросите в техническом отделе.

Необходимо зафиксировать проведение всех работ по техническому обслуживанию и ремонту в протоколе. Протокол должен быть подписан ответственным специалистом и пользователем.

По завершении работ по техническому обслуживанию провести пробный пуск.

### 10.1. Неисправности

#### 10.1.1. Коды ошибок на приборе управления

| Код ошибки | Описание           | Возможная причина  | Способ устранения   |
|------------|--------------------|--|---|
| E1         | Сухой ход          | Уровень жидкости Р9 слишком низкий, в результате чего воздух попадает в резервуар  | Увеличить значение в параметре Р9                         |
|            |                    | Датчик уровня поврежден  | Проверить наличие жидкости в резервуаре, почистить датчик |
|            |                    | Значение мощности при отсутствии воды Р12 установлено слишком высоко, либо не работает вентиляция резервуара, либо закрыта напорная задвижка | Уменьшить значение Р12. Проверить линию вентиляции.       |
| E2         | Перегрузка по току | Срабатывание защиты от перегрузки по току вызвано посторонними предметами, заблокировавшими рабочее колесо                                   | Удалить посторонние предметы                              |

| Код ошибки | Описание                       | Возможная причина   | Способ устранения   |
|------------|--------------------------------|---|---|
| E2         | Перегрузка по току             | Низкое сопротивление напорной линии, порыв напорного трубопровода | Проверьте напорный трубопровод  |
| E3         | Блокировка ротора              | Посторонние предметы в резервуаре заблокировали рабочее колесо    | Удалить посторонние предметы.<br>Проверьте вращение рабочего колеса.  |
| E4         | Отсутствие фазы                | Кабели питания электродвигателя некорректно подключены            | Проверить подключение   |
| E5         | Пониженное напряжение          | Напряжение питания слишком низкое                                 | Проверить соответствие напряжение питания номинальным характеристикам |
| E6         | Повышенное напряжение          | Напряжение питания слишком высокое                                | Проверить соответствие напряжение питания номинальным характеристикам |
| E7         | Неисправность контроллера      |   | Обратиться в службу сервиса   |
| E8         | Неисправность электродвигателя |   | Обратиться в службу сервиса   |
| E9         | Ошибка связи                   |   | Обратиться в службу сервиса   |
| E10        | Перегрев силовой платы         |   | Обратиться в службу сервиса   |
| E18        | Отсутствие фазы питания        |   | Обратиться в службу сервиса   |
| E32        | Ошибка сохранения параметра    |   | Обратиться в службу сервиса   |
| E33        | Ошибка чтения параметра        |   | Обратиться в службу сервиса   |

### 10.1.2. Неисправности при работе установки и способы их устранения.

| Ошибка  | Возможная причина             | Способ устранения             |
|---|-------------------------------|-------------------------------|
| Насос не начинает работать после того, как резервуар для воды заполнен до уровня включения. | Не подключено питание.        | Проверить электроподключение. |
|   | Загрязнение датчика уровня.   | Почистить датчик уровня.      |
|   | Неисправность датчика уровня. | Обратиться в службу сервиса.  |

| Ошибка   | Возможная причина   | Способ устранения   |
|--|---|---|
| Электродвигатель издает повышенный шум при работе.                                   | Блокировка рабочего колеса  | Очистить рабочее колесо.  |
|  | Неисправность электродвигателя/ контроллера.  | Обратиться в службу сервиса.  |
| Установка издает повышенный или неравномерный шум при работе.                        | Загрязнение резервуара посторонними предметами.   | Удалить посторонние предметы.   |
|  | Плохо работает вентиляция резервуара.   | Проверить линию вентиляции.   |
| Работа насоса нестабильна.   | Неисправность датчика уровня.   | Обратиться в службу сервиса.  |
|  | Плохо работает вентиляция резервуара.   | Проверить линию вентиляции.   |
|  | Загрязнение резервуара посторонними предметами.   | Удалить посторонние предметы.   |
| Электродвигатель работает, но вода не откачивается, либо откачивается слишком долго. | Блокировка рабочего колеса.   | Очистить рабочее колесо и резервуар от посторонних предметов.   |
|  | Воздух в резервуаре.  | Проверить приток, датчик уровня.  |
|  | Заблокирован напорный патрубок/трубопровод.   | Проверить напорный трубопровод.   |
|  | Плохо работает вентиляция резервуара.   | Проверить линию вентиляции.   |
|  | Загрязнение резервуара посторонними предметами.   | Удалить посторонние предметы.   |
|  | Приточная задвижка открыта не полностью.  | Проверьте и откройте приточную задвижку полностью.  |
|  | Загрязнение и частичная блокировка обратного клапана.   | Очистите обратный клапан и проверьте его свободное открытие.  |
| Установка часто включается.  | Недостаточный рабочий объём резервуара — разница между уровнями включения и выключения насоса/ов. | Проверьте уровни включения и выключения насоса/ов.  |
|  | Приток стоков велик и близок к максимальной производительности установки.                         | Проверьте приток стоков в установку. Снизьте приток или поставьте дополнительную установку для отвода стоков. |

| Ошибка  | Возможная причина  | Способ устранения   |
|---|--|---|
| Установка часто включается.   | Блокировка обратного клапан в полуоткрытом положении — слив стоков обратно в резервуар.    | Очистите обратный клапан и проверьте его свободный ход и закрытие.  |
| Малый интервал между выключением насоса и его включением. Приток стоков нормальный. | Блокировка обратного клапан в полуоткрытом положении — слив стоков обратно в резервуар.    | Очистите обратный клапан и проверьте его свободный ход и закрытие.  |
| При выключении установки происходит удар в обратном клапане.                        | Неоптимальная конфигурация напорной линии после установки. Длинные горизонтальные участки. | Проконсультируйтесь с техническим отделом. Измените напорную линию. |

## 11. Запасные части

Заказ запчастей осуществляется через службу сервиса. Во избежание необходимости уточнений или риска неправильных заказов всегда следует указывать серийный и артикульный номер. Возможны технические изменения!

## 12. Утилизация

Благодаря должной утилизации данного изделия предотвращаются причинение вреда окружающей среде и опасность для здоровья людей.

- Для утилизации изделия и его частей воспользуйтесь услугами государственных или частных компаний по переработке отходов.
- Дальнейшую информацию об утилизации можно получить в городской администрации, управлении по охране окружающей среды или там, где изделие было куплено.

## 13. Срок службы оборудования

При правильном режиме эксплуатации, соблюдении всех указаний Инструкции по монтажу и эксплуатации и при своевременном выполнении планово-предупредительных ремонтов, срок службы оборудования 10 лет. Разрешено использование насоса по истечению 10 лет в случае его работоспособности. При выходе насоса из строя и невозможности его дальнейшего использования необходимо предусмотреть безопасную утилизацию оборудования.

## 14. Критерий предельных состояний

Основным критерием предельного состояния изделия является отказ одной или нескольких составных частей, ремонт или замена которых не предусмотрены или является экономически нецелесообразными

## **15. Дата изготовления**

Дата изготовления оборудования зашифрована в серийном номере и указана на заводской табличке изделия.

Серийный номер имеет следующий формат:

ГГГГммДДсссс, где

- ГГГГ = год изготовления;
- мм = месяц изготовления ;
- ДД = день изготовления;
- сссс = серийный номер.


Оборудование соответствует требованиям указанных ниже технических регламентов:

ТР ТС 010/2011 «О безопасности машин и оборудования»;

ТР ТС 020/2011 «Электромагнитная совместимость технических средств»;

**Декларация о соответствии №ЕАЭС N RU Д-РУ.  
РА04.В.75933/24, действительна с 31.05.2024  
по 30.05.2029.**

**Возможны технические изменения!**



Изготовитель ООО "ВИЛО РУС", 109012, г. Москва,  
ул. Охотный ряд, д.2, пом 10/II, ком/офис 3/2.10  
Телефон: +7 496 514-61-10 Факс: +7 496 514-61-11

Страна изготовления: Китай

**NATIVE**

Версия 15.08.2025